

# Pilot®



## КАТАЛОГ версия 8.0

*Счетчики электроэнергии и анализаторы качества  
электроэнергии*

*Многоканальные измерители параметров электроэнергии*

*Решения для мониторинга электроэнергии  
и составления счетов*

*Контроллеры для защиты двигателей*



## Особенности

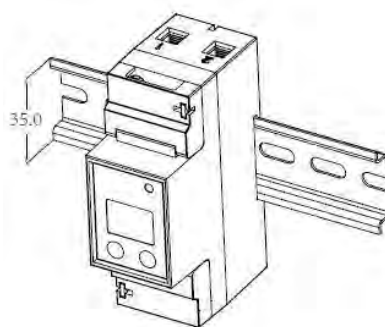
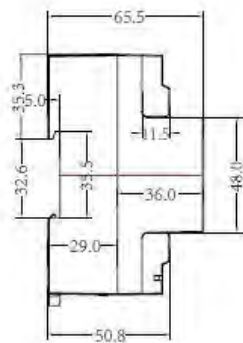
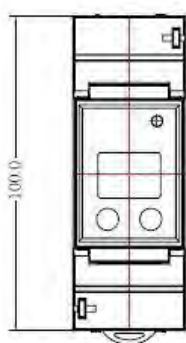
- Использование с системами на 110, 120, 220, 230, 240 В AC
- Измерение и отображение U, I, P, Q, S, PF, кВтч, кВар
- 6+1-разрядный ЖК-дисплей (999999,9 кВтч)
- Индикация выходного импульсного сигнала
- Защита паролем
- Кнопки для перехода вверх/вниз и программирования
- Малый размер: 100\*36\*65 мм
- RS485, MODBUS-RTU или протокол DL/T645 (по выбору)
- Крепление на 35 мм DIN-рейку, стандарт DIN ED5002
- Стандарт: IEC62053-21

## Технические характеристики

<b>Дисплей</b>	6+1-разрядный ЖК-дисплей (999999,9 кВтч)
<b>Точность</b>	кВтч, класс точности 1.0
<b>Номинальное напряжение</b>	AC 230Vph-N или 110Vph-N (опционально) Диапазон: 0.8~1.2 от номинального
<b>Номинальный (макс.) ток</b>	5 (63) А
<b>Пусковой ток</b>	0,4 % тока базы
<b>Потребление</b>	<2 ВА
<b>Частота</b>	50/60 Гц (опционально)

<b>Импульсный выход</b>	1 канал
<b>Связь</b>	RS485, MODBUS-RTU или DL/T645
	Адрес: 1-247 Скорость: 2400, 4800, 9600 бит/с (по умолчанию)
<b>Неправильное подключение</b>	Схема для защиты от неправильного подключения
<b>Размер (В x Ш x Д)</b>	100*36*65 мм (2 модуля)
<b>Вес</b>	190 г
<b>Эксплуатация</b>	Рабочая температура: -20°C~ +55 °C Температура хранения: -25°C~ +70 °C Влажность: 5% ~ 95% без конденсации

## Размеры



## Информация для заказа

SPM91 -- ① -- ②

<b>V1</b>	230 В (напрямую) для 220, 230, 240 В переменного тока фаза-N
<b>V2</b>	110 В (напрямую) для 110, 120 В переменного тока фаза-N
<b>50</b>	50 Гц
<b>60</b>	60 Гц

**Пример:** модель SPM91-V1-50 оборудована одним разъемом RS485 (протокол MODBUS), одним импульсным выходом, номинальное напряжение — 230 В AC / 50 Гц, номинальный ток 5 А (63 А).



## Особенности

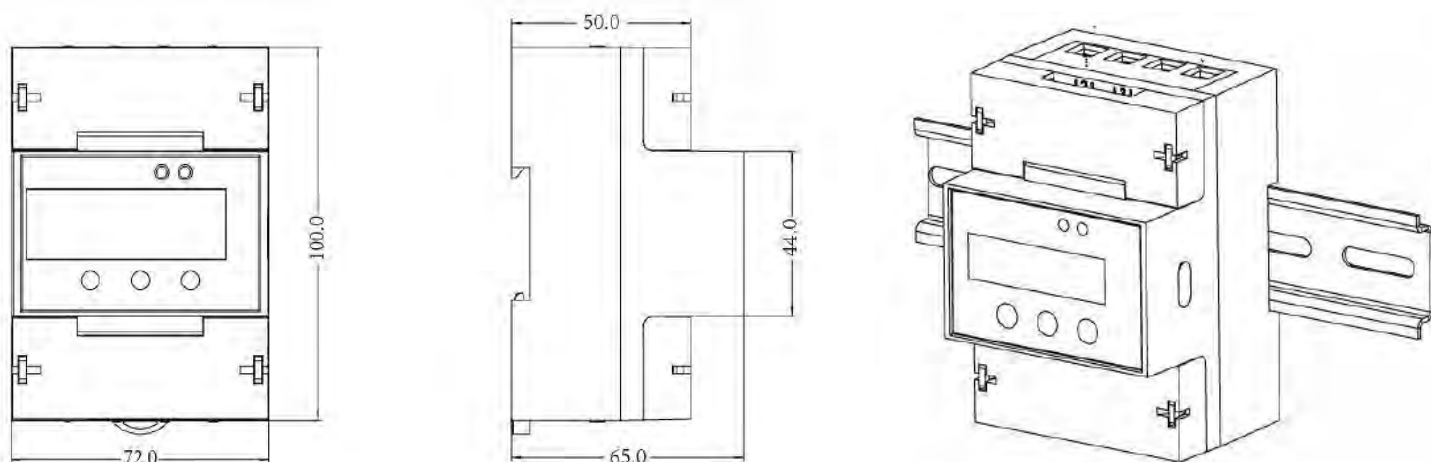
- Использование с системами на 110, 120, 220, 230, 240 В AC
- 7+1-разрядный ЖК-дисплей (9999999,9 кВтч)
- Измерение и отображение V, I, P, PF, F, кВтч, кварч, многотарифных значений энергии
- Параметры Q, S можно опросить с помощью интерфейса RS485
- Запись значений энергии за последние 31 день, 12 месяцев и 10 лет
- Отображение кВтч, класс точности 1.0
- 2 светодиодных индикатора импульса (с установкой на кВтч или кварч)
- Отображение ошибки последовательности фаз на ЖК-дисплее
- 3 клавиши для программирования, крепление на 35 мм DIN-рейку, стандарт DIN ED5002
- Материалы с высокой термостойкостью
- Стандарт: IEC62053-21/ 23

## Технические характеристики

Номинальный ток	Прямое подключение: 5-63 А, трансформатор тока	Режим подключения	3-фазный 4-проводной
Номинальное напряжение	АС 230V ph-N или 120V ph-N (опционально)	Импульсный выход	2 канала (с установкой на кВтч или кварч)
Частота	50/60 Гц (опционально), диапазон: 47~65 Гц	Пусковой ток	0,4 % тока базы (прямое подключение), 0,2 % тока базы (через ТТ)
Потребление	<2 Вт	Выдерживаемое напряжение	2 кВ
Перегрузка	120% от номинального		
Питание	Автономное (Примечание: RS485 не работает при подключении 1 фазы) Для 230 В AC (L-N), диапазон: 184~276 В AC Для 120 В AC (L-N), диапазон: 96~144 В.	Точность	кВтч, класс точности 1.0
		Постоянная величина	1 кВтч соответствует 1000 импульсов
		Размеры	72*100*65 мм
Связь	RS485, Modbus-RTU Скорость: 2400, 4800, 9600 Адрес: 1~247	Стандарт (EMC)	Испытание на устойчивость к электростатическим разрядам IEC 61000-4-2, Уровень 4 Испытание на устойчивость к излучению IEC 61000-4-3, Уровень 3 Испытание на устойчивость к кратковременному выбросу напряжения/импульсу IEC 61000-4-4, Уровень 4 Испытание на устойчивость к броскам тока IEC 61000-4-5, Уровень 4 Кондуктивное излучение EN55022, Класс В Излучение EN55022, Класс В
Эксплуатация	Рабочая температура: -20°C~ +55 °C Температура хранения: -40°C~ +70 °C Влажность: 5% ~ 95% без конденсации		

Параметр		Точность	Разрешение	Измерительный диапазон
Данные на дисплее (по порту RS485)	Напряжение	0,2%	0,01 В	Для 230 В AC (L-N), диапазон: 184~276 В AC Для 120 В AC (L-N), диапазон: 96~144 В.
	Ток	0,2%	0,001 А	Прямое: 5(63), через ТТ: 5(6) А
	Активная мощность	0,5%	0,1 Вт	0~1 МВт
	Коэффициент мощности	0,5%	0,001	-1,000~+1,000
	Частота	0,01	0,01 Гц	47~65 Гц
	Активная энергия	Класс 1	0,1 кВтч	0~9999999,9 кВтч
	Реактивная энергия	Класс 2	0,1 кварч	0~9999999,9 кВАрч
Данные только по порту RS485	Реактивная мощность	1,0%	0,1 вар	0~1 МВАр
	Полная мощность	0,5 %	0,1 ВА	0~1 МВА

## Размеры и установка



## Информация для заказа

SPM93 --- ①---②---③			
Номинальный ток (макс. входной ток)	①	<b>63</b>	5(63) А напрямую
	②	<b>5</b>	5(6) А через ТТ
Номинальное входное напряжение	③	<b>V1</b>	220/380 В (напрямую) (для 220, 230, 240 В переменного тока фаза-N)
		<b>V2</b>	120/208 В (напрямую) (для 110, 120 В переменного тока фаза-N)
Частота		<b>50</b>	50 Гц
		<b>60</b>	60 Гц

### Пример 1:

Модель SPM93-5(63)-V1 поддерживает основные функции, класс точности — 1, номинальный ток — 5 (63) А, функция TOU (многотарифная), номинальное входное напряжение 220/380 В.

## Особенности

- Установка на панель и DIN-рейку
- Поддержка систем распределения до 650 кВ (регулируемый силовой трансформатор)
- Точное измерение среднеквадратичных значений параметров
- Уставка сигнализации для недо/перегрузки
- Анализ 31 гармоник, общий коэффициент гармоник (THD)
- Вход состояния и релейный выход (опционально)
- Высокая точность, класс 0,5s для кВтч
- Компактный размер: 72x72 мм
- Один порт RS485, поддержка протокола MODBUS-RTU



**SPM32**  
Установка  
на панель

**SPM32-DR:**  
Установка на DIN-рейку  
(без дисплея)

## Основные функции

SPM32 измеряет и отображает параметры в режиме реального времени:

- Напряжение —  $U_a, U_b, U_c, U_{ab}, U_{bc}, U_{ca}, U_{L-L}$  ср.  $U_{L-N}$  ср.
- Ток —  $I_a, I_b, I_c, I_n, I$  ср.
- Разбаланс тока — I разб.
- Активная мощность —  $P_a, P_b, P_c, \sum P$
- Реактивная мощность —  $Q_a, Q_b, Q_c, \sum Q$
- Полная мощность —  $S_a, S_b, S_c, \sum S$
- Коэффициент мощности —  $PF_a, PF_b, PF_c, \sum PF$
- Частота — F
- Активная энергия — общее значение кВтч (импорт/экспорт)
- Реактивная энергия — общее значение кВАрч (импорт/экспорт)
- Полная энергия — общее значение кВАч
- Текущее и максимальное потребление I, P
- 31 гармоника, THD, THDu, THDi,
- Уставки сигнализации — перенапряжение, пониженное напряжение, перегрузка по току, пониженный ток, слишком высокая и слишком низкая частота, перегрузка, превышение потребления, обрыв фазы, отключенный вход состояния

## Дополнительные функции

Для SPM32 (установка на панель)	R	2 релейных выхода	Для SPM32-DR (установка на DIN-рейку)	S	4 входа состояния (мокрый контакт)
	S	2 входа состояния (мокрый контакт)			

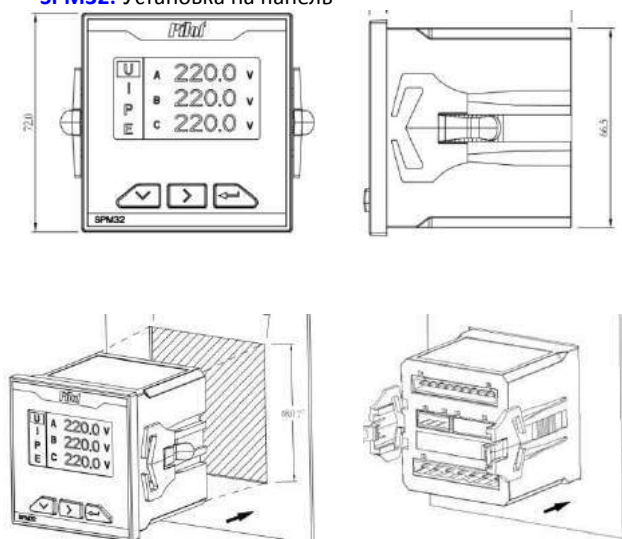
## Технические характеристики

<b>Режим</b>	3-фазный 3-проводной, 3-фазный 4-проводной		<b>Связь</b>	Последовательный интерфейс RS485, Modbus RTU, адрес: 1-247, скорость передачи данных: 4800, 9600, 19200 бит/с
<b>Измерение</b>	Истинные среднеквадратичные значение, время обновления: 1 сек		<b>Размеры (Д x Ш x Г)</b>	Установка на панель: 72x72x70 мм. Установка на DIN-рейку: 72x72x68 мм
<b>Вход</b>	Номинальный ток: 5 или 1 А Номинальное напряжение: 57-300 В (Фаза-N), 35-65 Гц		<b>Класс защиты IP</b>	IP52 (передняя панель) и IP20 (корпус)
<b>Вход состояния (опционально)</b>	Номинальное напряжение: 220В, двухканальный активный вход Ниже 60 В открыт, выше 178 В закрыт Максимальное значение: 300 В		<b>Окружающая среда</b>	Рабочая температура: -10°C ~ +55°C Предельная температура: -25°C ~ +55°C Температура хранения: -40°C ~ +70°C Влажность: 5% ~ 95% относительной влажности, без конденсации
<b>Релейный выход (опционально)</b>	Номинальная нагрузочная способность контакта: 250 В перем. тока/5 А или 30 В пост. тока/5 А		<b>Стандарты (ЭМС)</b>	Испытание на устойчивость к электростатическим разрядам IEC 61000-4-2, уровень 4 Испытание на устойчивость к излучению IEC 61000-4-3, уровень 4 Испытание на помехоустойчивость к быстрым электрическим переходным процессам или всплескам IEC 61000-4-4, уровень 4 Испытание на устойчивость к броскам тока (1, 2/50 мкс ~ 8/20 мкс) IEC 61000-4-5, уровень 4 Невосприимчивость к кондуктивным помехам, вызываемым РЧ полями IEC61000-4-6, уровень 3
<b>Источник питания</b>	AC 85~265 В или DC 100~300 В			
<b>Потребление</b>	<4 ВА			
<b>Выдерживаемое напряжение</b>	AC 2кВ за 1 минуту			
<b>Сопротивление изоляции</b>	≥ 100 МОм			
<b>Импульсное напряжение</b>	6 кВ			

Измеряемый параметр	Точность	Диапазон измерения
Напряжение	0,2 %	10 ~ 500 В (вторичная сторона ТТ)
Ток	0,2 %	5 или 1 А (5% ~ 120% от номинального) (вторичная сторона ТТ)
Коэффициент мощности	0,5%	-1,000~1,000
Активная мощность	0,5%	По фазе: 0 ~ ±26 МВт Всего: 0 ~ ±78 МВт
Реактивная мощность	1,0%	По фазе: 0 ~ ±26 МВАр/ВА Всего: 0 ~ ±78 МВАр/ВА
Полная мощность	1,0%	
Активная энергия	0,5%	0 ~ 99 999 999,9 кВтч
Реактивная энергия	2,0%	0 ~ 99 999 999,9 кВАрч
Полная энергия	2,0%	0 ~ 99 999 999,9 кВАч
Разбаланс трехфазного тока	1,0%	0%~100%
Гармоники	класс В	0%~100%

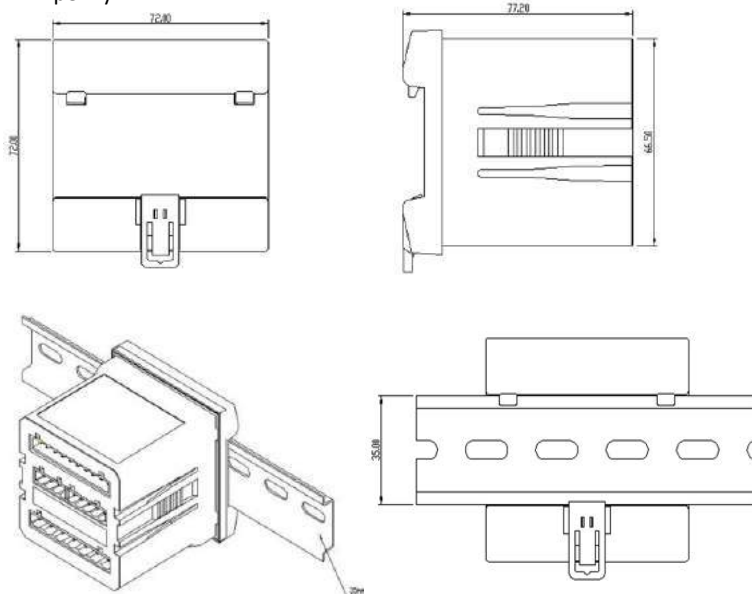
## Размеры и установка

**SPM32:** Установка на панель



**SPM32-DR:** установка на DIN-рейку

Единица измерения: мм



## Информация для заказа

<b>SPM32</b>	<b>R</b>	2 релейных выхода
	<b>S</b>	2 входа состояния (мокрый контакт)
	<b>V1</b>	5 А
	<b>V2</b>	1 А

<b>SPM32-DR</b>	<b>S</b>	4 входа состояния
	<b>V1</b> <b>V2</b>	5 А 1А

### Пример:

SPM32-RS-V1 — устройство с основными измерительными функциями, одним портом RS485, 2 цифровыми входами, 2 релейными выходами. Номинальный ток: 5 А.

## Описание

- Предназначен для работы в сетях AC 650 кВ, подключение к первичной и вторичной обмотке
- Порт RS485, Modbus RTU протокол
- Запись электроэнергии из 2 источников
- Настройка последовательности фаз
- 2 дискретных входа, (стандарт)
- Возможность установления сигнализации (стандарт)
- Контроль до 31 гармоника, К-фактор, THD (стандарт)



## Особенности

Отображение на дисплее в реальном времени:

- Напряжение —  $U_a, U_b, U_c, U_{ab}, U_{bc}, U_{ca}$ ,
- Напряжение —  $U_{L-L} unbal, U_{L-N} unbal$
- Ток —  $I_a, I_b, I_c, I_n$
- Ток —  $I unbal$
- Активная мощность —  $P_a, P_b, P_c, \Sigma P$
- Реактивная мощность —  $Q_a, Q_b, Q_c, \Sigma Q$

### Энергосистема

- Полная мощность -  $S_a, S_b, S_c, \Sigma S$
- Коэффициент мощности -  $P_{Fa}, P_{Fb}, P_{Fc}, \Sigma PF$
- Частота —  $F$
- Активная энергия — кВтч
- Реактивная энергия – кВАрч
- Средние и максимальные значения  $I, P, Q, S$
- 2 дискретных входа, RS-485
- Отдельный замер значений мощности от сети и генератора

## Оptionальная функция

- 2 выходных реле

## Технические характеристики

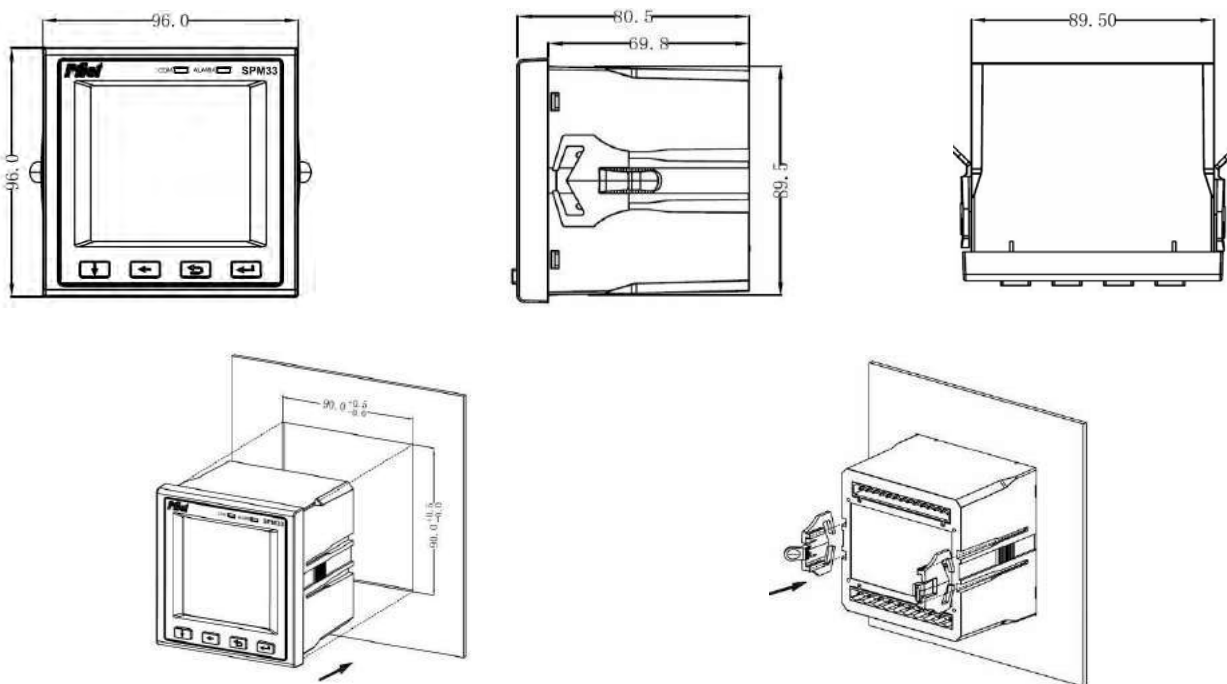
<b>Диапазон питающего напряжения</b>	AC 85...265 В DC 100...300В	<b>Выдерживаемое напряжение</b>	AC 2кВ за 1 минуту
<b>Вход по току</b>	5 или 1 А	<b>Сопrotивление изоляции</b>	$\geq 100$ МОм
<b>Перегрузка</b>	120% от номинального значения, мгновенный ток: 10-тикратно за 1 сек. мгновенное напряжение: 2-хкратно за	<b>Импульсное напряжение</b>	5 кВ (пик), 1,2/50 $\mu$ S
<b>Реле (опция)</b>	2 шт, Коммутирующая мощность : 250 В AC/5А	<b>Диапазон входного напряжения</b>	3×220/380В 35~65 Гц
<b>Потребляемая мощность</b>	$\leq 2$ Вт/5 ВА	<b>Контроль входного состояния по напряжению</b>	2 канала контроля, менее 60 В - открыт, более 140 В - закрыт, максимум 300 В.
<b>Связь</b>	RS-485 протокол Modbus-RTU скорость: 4800, 9600, 19200, 38400 бит/с. Адрес: 1~247	<b>Размеры (Д x Ш x В)</b>	Панель: 96 x 96 x 18 мм окно: 89,5 x 89,5 x 69,8 мм (+0,5 мм)
<b>Стандарты (EMC)</b>	Испытание на устойчивость к электростатическим разрядам IEC 61000-4-2, Уровень 4 Испытание на устойчивость к излучению IEC 61000-4-3, Уровень 4 Испытание на устойчивость к кратковременному выбросу напряжения/импульсу IEC 61000-4-4, Уровень 4 Испытание на устойчивость к броскам тока (1, 2/50 мкс~8/20 мкс) IEC 61000-4-5, Уровень 4	<b>Степень защиты</b>	IP54 (передняя панель) и IP20 (корпус)
		<b>Вес</b>	500г
		<b>Условия эксплуатации</b>	Рабочая температура: -10~+55 С Предельная температура: -25~+55С Температура хранения: -40~+70С Влажность: 5%~95%

# Многофункциональный счётчик SPM33

Параметр	Точность	Измерительный диапазон
Напряжение	0.5%	Фаза - Фаза: 0 ~ 650 В Фаза - Нейтраль: 0 ~ 400 В
Ток	0.5%	По каждой фазе: 0 ~ 65,000 А Нулевой последовательности: 0 ~ 65,000 А
Коэффициент мощности	0.5%	-1~1
Активная мощность	0.5%	0~ 99,999,999.9 Вт
Реактивная мощность	1.0%	0~ 99,999,999.9 VAR
Активная энергия	1.0%	0~ 99,999,999.9 кВтч
Реактивная энергия	2.0%	0~ 99,999,999.9 кВАрч
Трёхфазное напряжение	класс В	0%~100%
Трёхфазный ток	класс В	0%~100%
THD	класс В	0%~100%

## Размеры и установка

Единицы измерения: мм



## Информация для заказа

SPM33-①---②

<b>R</b>	Два релейных выхода
<b>V1</b>	3x220/380 В, 5 А (поддержка высокого напряжения до 650 кВ)
<b>V2</b>	3x220/ 380 В ,1 А

**Пример:** модель в кодировке SPM33-R-V1 означает: предназначенный для работы по низкому напряжению трехфазный многофункциональный измеритель параметров электроэнергии, измерительный вход 220/380В 5А, 2 канала контроля состояния входного сигнала, опция 2 реле.

## Способ установки

**РМАС770:** крепление на панели



**РМАС770-DR:** установка на DIN рейку 35 мм



## Особенности

### Подходит для низковольтной/высоковольтной системы (LV/HV)

Для низковольтной системы напрямую подключается до 600 В АС.

Для высоковольтной системы требует подключения через трансформаторы напряжения, программируемый коэффициент трансформации напряжения

### Измерения среднеквадратичных значений

Измеряемые параметры: U, I, P, Q, S, PF,

F, кВтч, кВАрч, кВАч

### Расчет потребления

2 режима потребления энергии: фиксированный интервал и переменный интервал

### Анализ качества электроэнергии

Анализ гармоник, пик-фактор и К-фактор, асимметрия ит.д.

### Многотарифный подсчет, исторические данные за 31 день и 12 месяцев

2 режима настройки: режим временной зоны и режим выходных

Существует два списка тарифов, для каждого списка можно настраивать 8 периодов времени по 24 часа, 4 тарифа.

### Запись макс./мин значений (U, I, P, Q\*)

### Контроль предельных значений

### 64-мегабитная память, Web-сервер

Запросы в реальном времени

Сохранение данных мониторинга

(временной интервал – 1, 5, 10, 15, 30 мин)

Поддержка FTP для загрузки данных

### Расчет CO2 для кВтч

### Связь

Протокол BACnet MS/TP (RS485)

Протокол MODBUS-RTU (RS485)

Протокол MODBUS-TCP/IP (Ethernet)



### DI / DO

### Высокая точность

Активная энергия: IEC62053-22, класс 0,5s

Реактивная энергия: IEC62053-23, класс 2

## Базовые функции

Измерение в реальном времени	Напряжение	Ua, Ub, Uc, Uab, Ubc, Uca, UL-L ср., UL-N ср.
	Сила тока	Ia, Ib, Ic, In, Icp.
	Мощность	Pa, Pb, Pc, ΣP, Qa, Qb, Qc, ΣQ, Sa, Sb, Sc, ΣS
	Коэффициент мощности	PFa, PFb, PFc, ΣPF
	Энергия	кВтч, кВАрч и кВАч
	Частота	F
	Потребление энергии и макс. потребление	Dmd_I, Dmd_P, Dmd_Q, Dmd_S
	Макс./мин. значение	Макс./мин. (U, I, P, Q)
Анализ качества электроэнергии	Многотарифная энергия	
	Асимметрия	U_unbl, I_unbl
	Гармоники (31-я)	THDu, THDi, TOHDu, TOHDi, TEHDu, TEHDi, HRU, RHI
	Среднеквадратичные гармоники (0-31-я)	напряжения, тока
	Гармоническая энергия (1-я-13-я)	
	Пик-фактор напряжения, К-фактор тока, коэффициент нагрузки, отклонение напряжения, частоты	
Сигнализация	Верхний / нижний предел сигнализации	
3 DI +2 DO	3 входа состояния + 2 релейных выходов	
RS485	Протокол Modbus-RTU	
Функция записи	Последовательность событий (журнал событий), часы реального времени (гггг-мм-дд; чч:мм:сс)	
	Отклонение напряжения/частоты, запись дисбаланса напряжения	

## Опциональный модуль (только для РМАС770)



<b>SW</b>	4 входа состояния (мокрый контакт)	<b>LAN</b>	64 Мбит памяти + Ethernet TCP/IP
<b>SD</b>	4 входа состояния (сухой контакт)	<b>AI</b>	2 аналоговых входа (4-20 мА)
<b>C</b>	2-й RS485	<b>AO</b>	2 аналоговых выхода (4-20 мА)
<b>Ep</b>	2 импульсных выхода	<b>BA</b>	Протокол BACnet
<b>R</b>	2 релейных выхода		

Параметр	Погрешность	Разрешение	Диапазон измерения
Напряжение	0,2%	0,01 В	Прямой: 690 Вф-ф
			Первичный трансформатор напряжения: 0~999,9 кВ Вторичный трансформатор напряжения: 100 Вф-ф или 110 В
Сила тока	0,2%	0,001 А	ТТ Первичная обмотка: 0~49 999 А
			ТТ вторичная обмотка: 1 А или 5 А
Мощность	0,5%	0,1 Вт/вар/ВА	Каждая фаза: 0~49994 МВт/Мвар/МВА
			Сумма: 0~149982 МВт/Мвар/МВА
Коэффициент мощности	0,5%	0,001	-1,000~+1,000
Частота	0,01	0,01 Гц	45~65 Гц
Активная энергия	0,5%	0,1 кВтч	0~ 99 999 999,9 кВтч
Реактивная энергия	2,0%	0,1 кварч	0~ 99 999 999,9 кварч
THD	1,0%	0,001	0~100,0%
Отдельная гармоника	1,0%	0,001	0~100,0%
Асимметрия	1,0%	0,001	0~100,0%

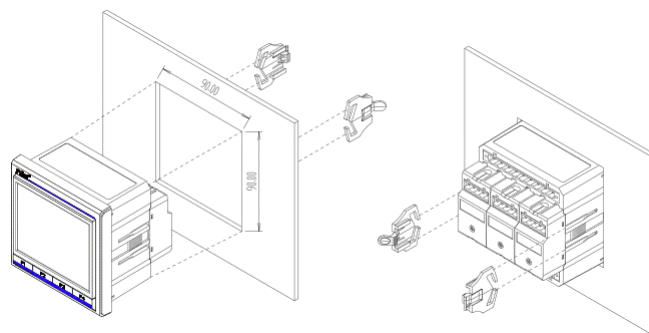
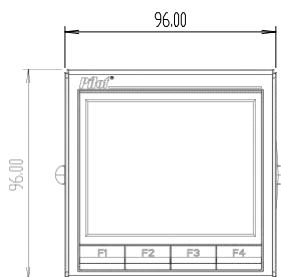
## Технические характеристики

<b>Измерение</b>	Истинное ср. кв. значение, время обновления 1 с	
<b>Вход</b>	Номинальный ток: 1 А или 5 А Номинальное напряжение: напрямую 120 В, 220 В, 240 В, 277 В, 398 Вф-N (опционально) Вторичный трансф. напряжения: 100 Вф-ф или 110 В, (опция) Частота: 50/60 Гц	
<b>Перегрузка</b>	120% от номинала, постоянно Мгновенный ток: десятикратно за 1 с Мгновенное напряжение: двукратно за 1 с	
<b>Вход состояния</b>	Мокрый контакт, внешний источник питания	
<b>Выход реле</b>	Коммутируемая мощность: 250 В АС/5 А	
<b>Импульсный выход</b>	Постоянная импульса: 1000~9999, программируемая, длительность: 60~100 мс, Формула: 1 импульс = (1+ постоянная импульса ×РТ ×СТ) кВтч	
<b>Выдерживаемое напряжение промышленной частоты</b>	2 кВ АС/мин	
<b>Сопротивление изоляции</b>	≥50 МОм	
<b>Импульсное выдерживаемое напряжение</b>	4 кВ (пик), 1,2/50 мкс	
<b>Стандарт (ЭМС)</b>	Устойчивость к электростатическим разрядам IEC 61000-4-2, Уровень 4 Устойчивость к излучению IEC 61000-4-3, Уровень 3 Устойчивость к быстрым переходным процессам IEC 61000-4-4, Уровень 4	
<b>Обмен данными</b>	Modbus-RTU	RS485, скорость: 2400, 4800, 9600, 19200, 38400 бит/с Адреса: 1-247
<b>Обмен данными</b>	Modbus-TCP/IP	Порт Ethernet 10/100М, Modbus TCP/IP, Web, FTP
	BACnet MS/TP	RS485, скорость: 2400, 4800, 9600, 19200, 38400 бит/с Адреса: 1-247, кроме 99
<b>Размеры (Д x Ш x В)</b>	<b>РМАС770:</b> Панель: 96 x 96 x 13,5 мм Отверстие: 90 x 90 x 58,6 мм (базовый) 90 x 90 x 80,1 мм (опциональный модуль) <b>РМАС770-DR:</b> Панель: 96 x 96 x 12 мм Отверстие: 90 x 90 x 58,61 мм (базовый)	
<b>Класс защиты</b>	IP52 (передняя панель) и IP30 (корпус)	
<b>Масса</b>	Базовое устройство: прибл. 550 г	
<b>Условия эксплуатации</b>	Рабочая температура: -10°C~ +55°C Температура хранения: -40°C~ +70°C Влажность: 5%~95% без конденсации	
	Устойчивость к броскам тока (1,2/50 мкс ~ 8/20 мкс) IEC 61000-4-5, Уровень 3 Кондуктивное излучение EN 55022, Класс В <b>Испускаемое излучение EN 55022, Класс В</b>	

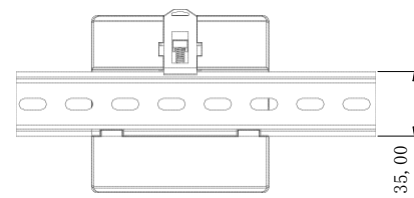
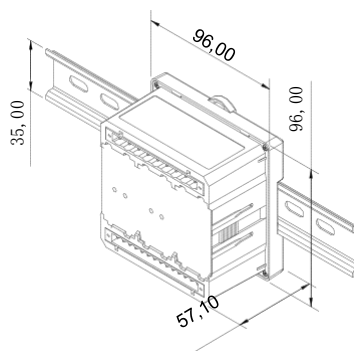
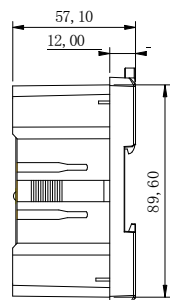
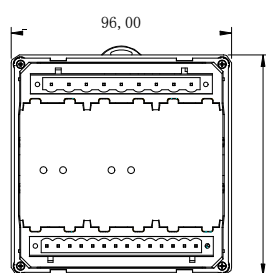
## Размеры и установка

**РМАС770** : монтаж на панели

Единицы измерения: мм

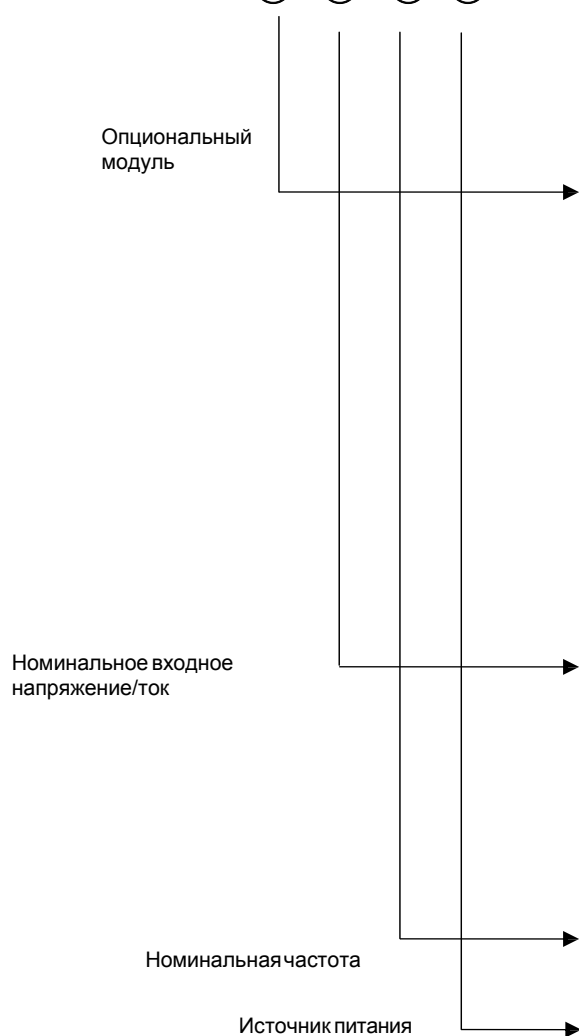


**РМАС770-DR**: монтаж на DIN-рейке



## Информация для заказа

РМАС770--E--①--②--③--④



<b>SW</b>	Модуль DI: 4 входа состояния (мокрый контакт)
<b>SD</b>	Модуль DI: 4 входа состояния (сухой контакт)
<b>R</b>	Модуль DO: 2 релейных выхода
<b>C</b>	Модуль RS485: второй RS485
<b>LAN</b>	Модуль памяти: 64 Мбит (8 Мбайт) + Ethernet TCP/IP
<b>AO</b>	Модуль АО: 2 аналоговых выхода (4~20 мА)
<b>AI</b>	Модуль АI: 2 аналоговых входа (4~20 мА)
<b>Ep</b>	Модуль РО: 2 импульсных выхода
<b>BA</b>	Модуль ВАСnet: протокол ВАСnet

<b>V1</b>	57,7/ 100 В (через трансформатор напряжения), 5 А
<b>V2</b>	57,7/ 100 В (через трансформатор напряжения), 1 А
<b>V3</b>	220/ 380 В (напрямую), 5 А
<b>V4</b>	220/ 380 В (напрямую), 1 А
<b>V5</b>	120/ 208 В (напрямую), 5 А
<b>V6</b>	240/ 415 В (напрямую), 5 А
<b>V7</b>	277/ 480 В (напрямую), 5 А
<b>V8</b>	63,5/ 110 В (через трансформатор напряжения), 5 А
<b>V9</b>	120/ 208 В (напрямую), 1 А
<b>V10</b>	240/ 415 В (напрямую), 1 А
<b>V11</b>	277/ 480 В (напрямую), 1 А
<b>V12</b>	63,5/ 110 В (через трансформатор напряжения), 1 А
<b>V13</b>	398/690 В (напрямую), 5 А

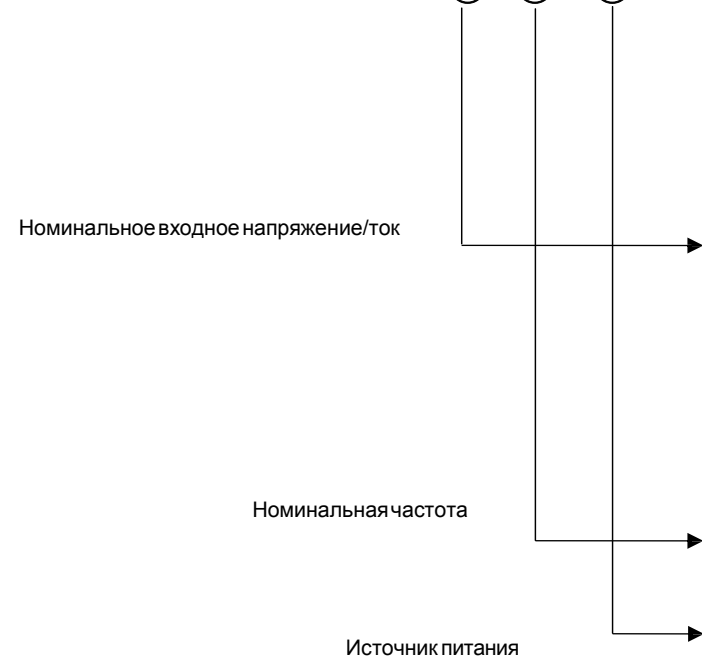
<b>F1</b>	50 Гц
<b>F2</b>	60 Гц

<b>P1</b>	85~265 В AC, или 85 ~ 265 В DC, 45-65 Гц
<b>P2</b>	100 ~ 420 В AC, или 100 ~ 400 В DC, 45~60 Гц

**Примечание:** 1. РМАС770 поддерживает 3 опциональных модуля

2. РМАС770 поддерживает 2 опциональных модуля **S**, другие опциональные функции можно выбирать только в количестве одной штуки
3. **Модули AI и AO** можно выбирать только 1 раз
4. **64М-битная память** считывается только через MODBUS TCP/IP

РМАС770-DR--E--①--②--③



<b>V1</b>	57,7/ 100 В (через трансформатор напряжения), 5 А
<b>V2</b>	57,7/ 100 В (через трансформатор напряжения), 1 А
<b>V3</b>	220/ 380 В (напрямую), 5 А
<b>V4</b>	220/ 380 В (напрямую), 1 А
<b>V5</b>	120/ 208 В (напрямую), 5 А
<b>V6</b>	240/ 415 В (напрямую), 5 А
<b>V7</b>	277/ 480 В (напрямую), 5 А
<b>V8</b>	63,5/ 110 В (через трансформатор напряжения), 5 А
<b>V9</b>	120/ 208 В (напрямую), 1 А
<b>V10</b>	240/ 415 В (напрямую), 1 А
<b>V11</b>	277/ 480 В (напрямую), 1 А
<b>V12</b>	63,5/ 110В (через трансформатор напряжения), 1А
<b>V13</b>	398/690 В (напрямую), 5 А
<b>F1</b>	50 Гц
<b>F2</b>	60 Гц
<b>P1</b>	85-265 В AC, или 85 – 265 В DC, 45-65 Гц
<b>P2</b>	100 – 420 В AC , или 100 – 400 В DC, 45-60 Гц

telecompribor@gmail.com

Тел.: +375 29 696 55 15, +375 44 578 40 06

## Область применения

- Организация контроля качества электроэнергии
- Анализ гармонических составляющих
- Регистрация аварий в системах электроснабжения
- Фиксация провалов напряжения и переходных процессов в электрических сетях



## Функциональные возможности

- **Измерение показателей качества электрической энергии в соответствии с IEC61000-4-30 по классу А:** основная гармоника, промежуточные гармоники, отклонения по напряжению и частоте, асимметрия, флуктуации напряжения и доза фликера, переходные процессы, статистическая оценка согласно стандарту EN50160.
- **Класс точности измерений 0.2s:** основная гармоника, субгармоники.
- **Фиксация и запись аварийных событий:** до 1024 точек за период, запись в память устройства параметров переходных процессов длительностью от 20 мкс.
- **Определение причин возникновения искажений:** провалов напряжения, гармоник, фликера, небаланса, определение характера аварии на стороне источника.
- **Измерение в реальном времени основных электрических величин и показателей качества электроэнергии.**

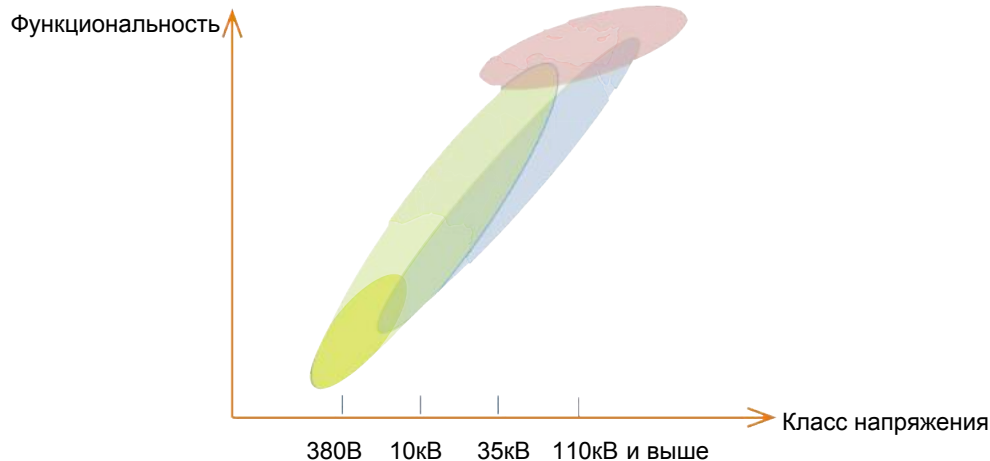
## Особенности



## Измеряемые параметры

<b>Анализ качества электроэнергии</b>	Интервалы измерений	1024 точки за период
	Гармоники	2-63-я гармоники, гармоническое отношение, угол сдвига фаз, коэффициент нелинейных искажений (THD), искажения чётных/нечётных гармоник.
	Промежуточные гармоники	2-63-я промежуточные гармоники, гармоническое отношение, коэффициент искажений промежуточных гармоник.
	Провалы, всплески, пропадание напряжения	Запись формы волны, сигнал на выходе DO, фиксация времени возникновения/окончания всплесков/провалов напряжения и их макс. и мин. значений
	Фиксация параметров переходных процессов	Запись процессов длительностью от 20 мкс, триггерный/DO порт, запись формы волны, фиксация времени возникновения переходных процессов, амплитуды и длительности
	Небаланс	Небаланс токов/напряжений и небаланс при нулевой последовательности
	Отклонения по частоте/напряжению	Уставки срабатывания сигнализации и их запись
	Скорость изменения напряжения	Триггер DO
	Флуктуации напряжения и фликер	Определение длительной и кратковременной дозы фликера
Определение источника искажений	Сторона потребителя/сторона сети	
<b>Измерительные каналы</b>	Напряжение	4 канала
	Ток	4 канала
<b>Измерения в реальном времени</b>	Напряжение	Фазное/линейное/среднее, угол сдвига фаз, интервал обновления 1 сек, 0.5 периода волны
	Ток	Фазный/средний ток, угол сдвига фаз, интервал обновления 1 сек, 1 период волны
	Активная, реактивная, полная мощность	Пофазная/суммарная мощность, интервал обновления 1 сек, 1 период волны
	Коэффициент мощности	Пофазный/суммарный коэффициент мощности, интервал обновления 1 сек, 1 период
	Частота	50/60 Гц интервал обновления 1 сек, 1 период волны
<b>Энергия</b>	Энергия	Полная/реактивная потребляемая/генерируемая энергия; энергия базовой волны
	Энергия гармоник	Среднеквадратичное значение активной/реактивной энергии гармоник потребления/генерации со 2 по 31-ю
	Запись значений электропотребления	Архивирование данных за последние 30 дней/12 месяцев
	Многотарифный учёт	4 тарифа, 8 временных периодов, 2 временные зоны
<b>Электропотребление</b>	Потребление в реальном времени	Ток по каждой фазе, суммарная активная/реактивная/полная мощность; отображение электропотребления в реальном времени и прогнозируемое потребление; максимальное потребление (с фиксацией времени); дискретный вход для подсчёта импульсов счётчика электроэнергии
	График энергопотребления	Базируется на основе потребления в настоящий момент времени. Циклический режим, интервал - 15 мин.
<b>Запись значений и событий</b>	Память	8Г
	Макс./мин. значения	За текущий и прошедший месяцы; записывается время возникновения
	Последовательность событий	1024 записи, интервал: 1мс
	Качество электроэнергии	1024 записи, интервал: 1мс
	Запись формы волны	Регулируемая длительность периода перед событием; фиксация формы волны в следующих режимах: 1. 1024 точки за период и 50 периодов, 2. 512 точек за период и 100 периодов, 3. 256 точек за период и 200 периодов, 4. 128 точек за период и 400 периодов, 5. 64 точки за период и 800 периодов, 6. 32 точки за период и 1600 периодов, 7. 16 точек за период и 3200 периодов.
	Запись кривых переходных процессов	256 шт
	Кривые по стандарту ITC/SEMIF47	3 группы
	Статистика согласно EN50160	Статистика по напряжению, частоте, гармоническому составу, дозе фликера, небалансу, величинам искажений напряжения и другим показателям качества электроэнергии.
	Метки	Метки провалов/всплесков напряжения, пропажи питания и других событий.
<b>DI/DO</b>	Дискретные входы (DI)	8 каналов
	Релейные выходы (DO)	4 канала
<b>Экран</b>	Оптопара	2 канала
	Экран	Цветной LCD дисплей. Разрешение 640*480. На экране выводятся значения измеряемых величин. Окно анализа гармоник. Окно векторных диаграмм. Состояние вх/вых.
<b>Связь</b>	Порт RS485	2, скорость 1200~ 38400 бит/с, MODBUS-RTU протокол
	Ethernet	1, Modbus TCP/IEC61850 (опционально), поддержка Ethernet шлюза
<b>Калибровка времени</b>	Программная калибровка времени	SNTP, Modbus
	Инструментальная калибровка времени	По GPS сигналу, IRIG-B сигналу, входу DI

## Особенности



- РМАС780Н
- Измерительный прибор
- Устройство релейной защиты
- Регистратор аварий

Области на графике характеризуют функциональность приборов

- Применяется в электроустановках промышленных/коммерческих предприятий напряжением 380 В - 35 кВ.
- Высокая плотность измерений, запись переходных процессов малой длительности.
- Большой объем встроенной памяти для записи событий.
- Анализ гармонического состава в соответствии с IEC61000-4-30 по классу А.
- Широкие функциональные возможности устройства: измерение электрических величин+ фиксация электропотребления+анализ качества электроэнергии+регистрация аварийных событий.

## Интерфейс



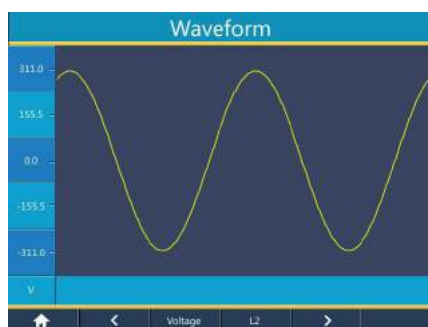
Главный экран

	Value	Min. Value	Max. Value
L1-N	2.200 kV	274.3 v	2.211 kV
L2-N	THD-V 0.00% PF 0.999 Frequency 50.00Hz	275.3 v	2.201 kV
L3-N	2.200 kV	272.9 v	2.201 kV
Ln	22.00 kV	2.732 kV	22.01 kV

Окно измерений

Evaluation Report				Conclusion	
1	Frequency			Qualified	
2	Supply			Qualified	
3	Flicker			Qualified	
4	Harmonics	Range (%) 99.0-101.0	Tolerance (%) 99.50	Pass (%) 100.00	Qualified
5	Rapid	94.0-104.0	100.00	100.00	Qualified
6	Supply	Range of Frequency 49.997Hz-50.000Hz		Details	
7	Voltage			Details	
8	Voltage			Details	
9	Transient over voltage			Details	

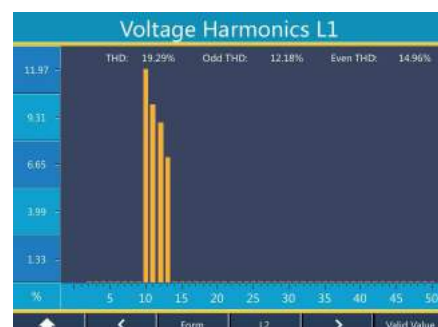
Окно отчётов



Осциллограммы

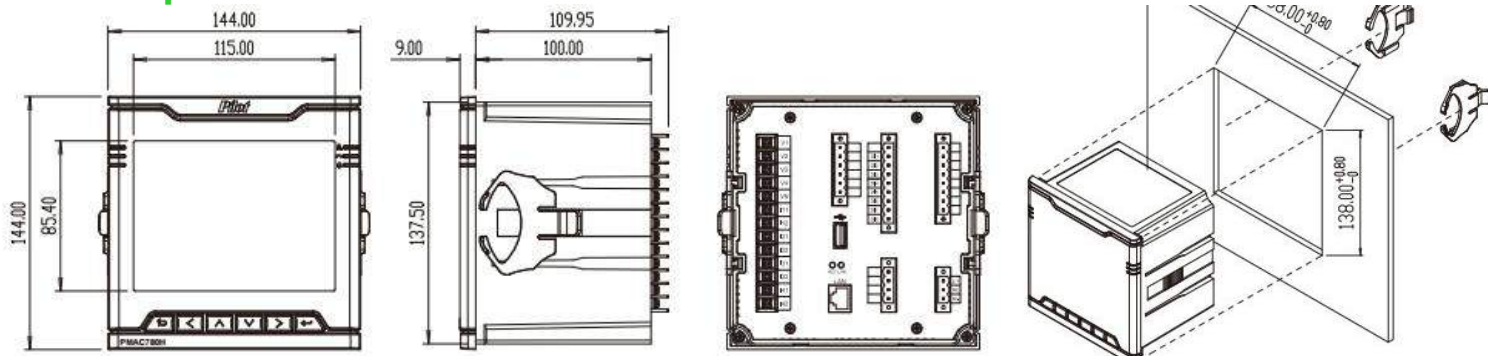


Векторные диаграммы



Анализ гармоник (до 63-й)

## Размеры



## Технические характеристики

Питание	
Номинальное напряжение	85~275AC/DC ± 10%, 45~65Гц
Потребляемая мощность	<10 Вт

АС входы		
Напряжение	Ном. напряжение	0~400V (400V L/N / 690V L/L)
	Перегрузка	1.2 Un, длител. ; 4Un, макс. 1 сек.
	Потери	<0.1 ВА/фаза
Ток	Ном. ток	5A, 1A
	Перегрузка	4In, длител. ; 10In, макс. 1сек.
	Потери	<0.5 ВА/фаза @5A, <0.1ВА/@1A

DI / DO	
DI	8 каналов, шаг 1 мс
RO1-RO4	Релейные выходы, срабатывание/возврат < 10 мс
DO1-DO2	коммутируемая мощность 250ВА/30В пост.ток, 0.2А; L/R= 20 мс Макс. напряжение 30 В пост.тока, Макс. ток 50 мА

Погрешность			
Напряжение/ток	± 0.1%	Гармоники	Класс А
Активная/реактивная/полная мощность	± 0.2%	Небаланс напряжений	± 0.1%
Активная энергия	Класс 0.2s	Небаланс токов	± 0.5%
Реактивная энергия	Класс 2	Отклонения напряжений	± 0.1%
Коеф. мощности	± 0.5%	Отклонения частоты	± 0.005 Гц
Частота	± 0.005 Гц	Фликер	± 5%

Передача данных	
RS485	2 порта, 2400-38400 бит/с, Modbus-RTU
Ethernet	1 порт, Modbus TPC/IEC61850 (опционально) поддержка Ethernet gateway

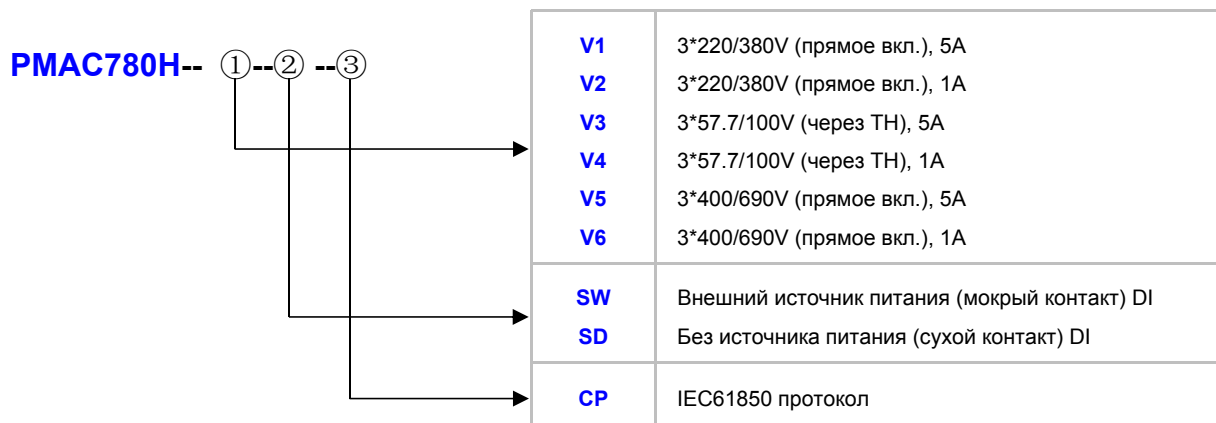
Параметры изоляции	
Выдерживаемое напряжение	2 кВ в течение 1 мин. (GB/T14598)
Сопротивление изоляции	Не менее 100 МОм (GB/T 14598)
Импульс напряжения	6 кВ, 1.2/50 мкс (GB/T 14598)

Условия эксплуатации			
Температура эксплуатации	-10°C~+55°C	Относит. влажность	5%~95%
Температура хранения	-40°C~+85°C	Давление	70кПа~110кПа
Степень защиты	Передняя панель: IP52, корпус: IP30	Тип сети	3 фазы, 4 провода 3 фазы, 3 провода

Электромагнитная совместимость	
Устойчивость к статическому электричеству	IEC 6100-4-2 класс IV
Устойчивость к высокочастотным электромагнитным полям	IEC 6100-4-3 класс IV
Устойчивость к быстрым переходным электрическим процессам и импульсам	IEC 6100-4-4 класс IV
Устойчивость к броскам тока	IEC 6100-4-5 класс IV
Устойчивость к магнитным полям частоты электропитания	IEC 6100-4-8 класс IV

Устойчивость к механическим воздействиям	
Вибрационная стойкость	Класс I (GB/T 11287)
Устойчивость к ударам	Класс I (GB/T 14537)

## Информация для заказа



По умолчанию РМАС780Н поддерживает протокол Ethernet. При заказе функции CP (проткол IEC61850) Ethernet будет недоступен.

## Применение

- Щит управления двигателем
- Интеграция и электрическое управление

## Особенности

- Используется для управления пускателем в цепи переменного тока (номинальное напряжение до 660 В)
- Поддержка функций измерения, защиты и управления
- Аналоговый вход 4-20 мА (опционально)
- Установка на DIN-рейку 35 мм
- Расширенные модули DI и DO, съёмные клеммы, простая установка и обслуживание
- Дополнительный модуль дисплея
- Безопасность, отличное качество и многофункциональность
- Компактный размер



## Функции защиты

### ➤ Максимальная защита

- 1) Проверка подключения, устранение сбоев, подтверждение.
- 2) Контроль процесса пуска, его длительности и величины пускового тока.
- 3) 18 защитных функций: защита от перегрузки, защита от воздействия ТЕ-волн, от перегрузки по току, защита от обрыва фаз и др.

### ➤ Контроль рабочего цикла двигателя

Запись в память до 32 событий с маркировкой времени, регистрация аварий и др.

### ➤ Максимальная защита

- 1) Пуск двигателя: режим регистрации событий, режим прямого пуска, режимы пуска star/delta, режим пуска с автотрансформатором.
- 2) Перезапуск: при раскачивании, автоматический перезапуск, перезапуск при низком напряжении и др.
- 3) При работе двигателя: локальное управление, распределённая система управления DCS, передача данных.

### ➤ Другие функции

Связь: Modbus-RTU/ Profibus-DP, контроль времени работы, управление полномочиями.

## Настройка функций

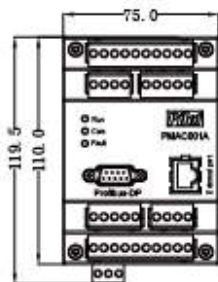
Защита	Защита от перегрузок	Да
	Перегрузка	Да
	Недогрузка	Да
	Чрезмерный ток	Да
	Обрыв фазы	Да
	Разбаланс тока	Да
	Короткое замыкание	Да
	Замыкание на землю	Да
	Внешняя неисправность	Да
	Ток утечки	Опционально
	Температура (PTC/NTC)	Опционально
	Перенапряжение	Да
	Недостаточное напряжение	Да
	Недостаточная мощность	Да
	Ошибка чередования фаз	Да
	Электронная перегрузка (tE)	Да
Аналоговый вход	Опционально	

Режим	Режим контроля запуска двигателя	Да
DI	9 DI в основном модуле	Стандарт
DO	5 DO в главном модуле	Стандарт
Связь	Modbus - RTU	Стандарт
	Profibus - DP или Dual MODBUS	Опционально
Измеряемые параметры	Ia, Ib, Ic, I разбал.	Да
	U, P, Q, PF, F, кВт/ч, IΔn	Да
AO	1 аналоговый выход, 4-20 мА пост. тока	Стандарт
AI	1 аналоговый вход, 4-20 мА пост. тока	Стандарт
SOE	Запись 32 событий	Стандарт
Статистика	Общее время работы	Стандарт
	Общее время остановки	Стандарт
	Общее время паузы	Стандарт
	Общее время срабатывания	Стандарт
Перезапуск	Перезапуск двигателя	Да

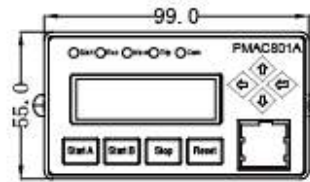
## Дополнительные аксессуары



РМАС801А главный модуль



Модуль дисплея (LCD)



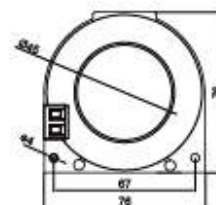
Трансформатор тока  
(для <100 А)



Трансформатор тока  
(для 250 А, 400 А)



Трансформатор тока  
(для 500 А, 820 А)



Трансформатор тока утечки  
(для 100 А~800 А)

## Информация для заказа

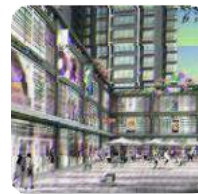
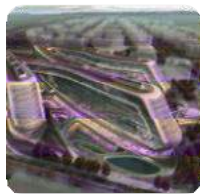
РМАС801А -- ① -- ② -- ③ -- ④		
2	2 А	(Для двигателя: 0.1 – 1.1 кВт)
6.3	6.3 А	(Для двигателя: 1.1 – 3.1 кВт)
10	10 А	(Для двигателя: 3.1 – 5.3 кВт)
25	25 А	(Для двигателя: 5.3 – 11 кВт)
50	50 А	(Для двигателя: 11 – 22 кВт)
100	100 А	(Для двигателя: 22 – 45 кВт)
250	250 А	(Для двигателя: 45 – 132 кВт)
400	400 А	(Для двигателя: 132 – 211 кВт)
500	500 А	(Для двигателя: 211 – 264 кВт)
820	820 А	(Для двигателя: > 264 кВт)
P	Profibus-DP	
F	Dual Modbus_RTU	
C	Защита от тока утечки	
A	Аналоговый вход 4~20 мА	
	<b>С и А не могут быть выбраны одновременно</b>	
I	1 температурный вход	
	<b>Не может быть выбран вместе с F</b>	

### Примечания:

- В стандартную комплектацию прибора РМАС801А входит: главный модуль, модуль дисплея, трансформатор тока, 1 RS485, 1 аналоговый выход
- Для защиты от тока утечки необходимо установить дополнительный ТТ утечки.
- Стандартная длина кабеля трансформатора тока - 1,5 м.
- Главный модуль и модуль дисплея соединяются кабелем длиной 1 м. Возможно увеличить длину до 3,5 м (по заказу).
- Базовая комплектация прибора оснащена следующими функциями защиты: превышение времени пуска, перегрузка, перегрузка по току, обрыв фаз, небаланс токов, короткое замыкание, замыкание на землю, недогрузка, низкое напряжение, авария питания, нарушение чередования фаз.

## Сферы применения

- Гостиницы, больницы, общежития
- Коммерческие здания, офисы
- Жилые дома
- Проекты по реконструкции



## Особенности

- Малый размер — устанавливается на минимальном расстоянии от цепи, даже при ограниченном свободном пространстве.
- Сверхкомпактный дизайн — прибор состоит из блока управления и датчиков тока (порт RJ12, разъемный или неразъемный сердечник)
- Широкий диапазон измерения — поддержка силы тока до 63 А
- Многоканальность — поддержка 30 однофазных или 10 трехфазных цепей переменного тока
- Высокая точность — класс измерения напряжения и тока — 0,5, мощности — 1.0
- Подключение к разным сетям — 1-фазным 2-проводным, 3-фазным 4-проводным



## Основные функции

### Измерение в режиме реального времени

- Напряжение, ток, активная мощность, реактивная мощность, полная мощность, коэффициент мощности, частота

### Функция сигнала тревоги

- Перегрузка, недогрузка, перегрузка по току, неисправность датчика

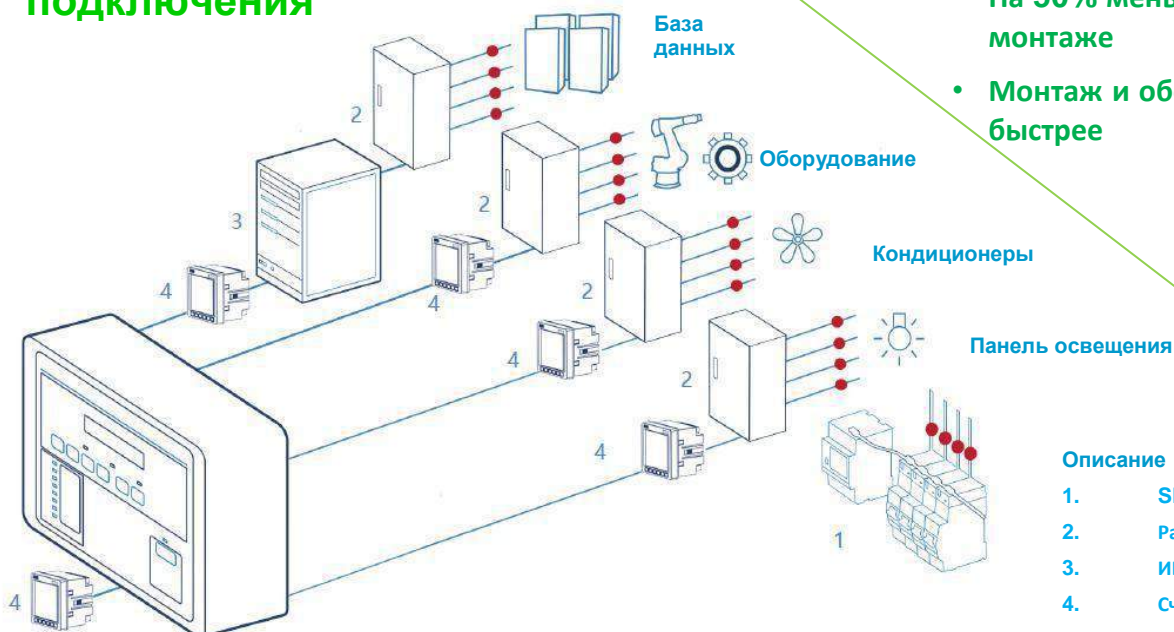
### Потребление энергии

- Активная энергия, реактивная энергия

### Связь

- 1 порт RS485, протокол MODBUS RTU

## Схема подключения



## По сравнению с традиционными счетчиками

- На 50% меньше пространства при монтаже
- Монтаж и обслуживание на 50% быстрее

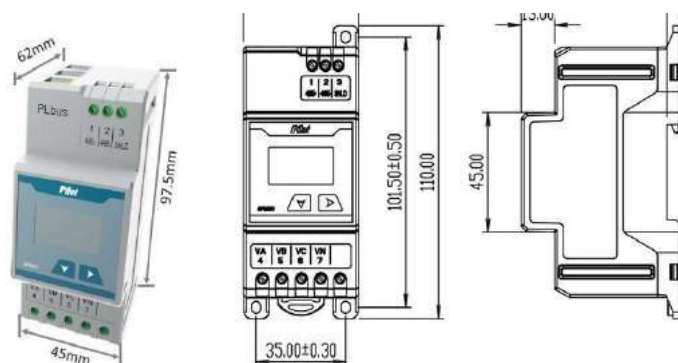
### Описание

1. SPM20 (● — точка измерения)
2. Распределительный шкаф
3. ИБП
4. Счетчик энергии

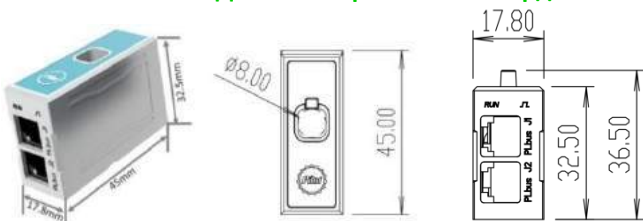
## SPM20 и аксессуары

### ❖ SPM20-M: Основной модуль

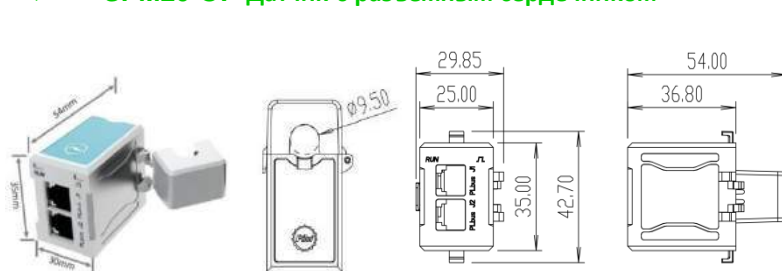
<b>Режим подключения</b>	1-фазный 2-проводной, 3-фазный 4-проводной	
<b>Источник питания</b>	Автономное питание через фазу тока	
<b>Входное напряжение</b>	1-фазный 2-проводной	220 В Диапазон: 40–150%
	3-фазный 4-проводной	3×220/380 В Диапазон: 40–150%
<b>Частота</b>	45–65 Гц	
<b>Потеря мощности</b>	Цепь питания: ≤ 10 Вт	
<b>Связь</b>	Последовательный порт RS485, Modbus-RTU Скорость передачи данных: 4800, 9600, 19200 бит/с Адрес: 1~247	



### ❖ SPM20-C: Датчик с неразъемным сердечником



### ❖ SPM20-O: Датчик с разъемным сердечником



<b>Режим подключения</b>	Через шину (2 порта RJ12)
<b>Номинальный входной ток</b>	5(63) А
<b>Монтаж</b>	Неразъемный сердечник
<b>Отверстие</b>	8 мм
<b>Частота выборки</b>	28 кГц

<b>Режим подключения</b>	Через шину (2 порта RJ12)
<b>Номинальный входной ток</b>	10(50) А
<b>Монтаж</b>	Разъемный сердечник
<b>Отверстие</b>	9,5 мм
<b>Частота выборки</b>	28 кГц

Параметр		Точность	Диапазон измерения
Напряжение		0,5%	40–120%
Ток	Неразъемный сердечник	0,5%	0–63 А, 1–120%
	Разъемный сердечник	1,0%	0–50А, 1–120%
Коэффициент мощности		1,0%	-1~1
Активная мощность		1,0%	1 фаза: 0~±14 кВт/вар/ВА Общая: 0~±42 кВт/вар/ВА
Реактивная мощность		2,0%	
Полная мощность		2,0%	
Активная энергия	Неразъемный сердечник	1,0%	0 ~ 99 999 999,9 кВтч
	Разъемный сердечник	2,0%	0 ~ 99 999 999,9 кВтч
Реактивная энергия		2,0%	0 ~ 99 999 999,9 кварч
Частота		0,01	45–65 Гц

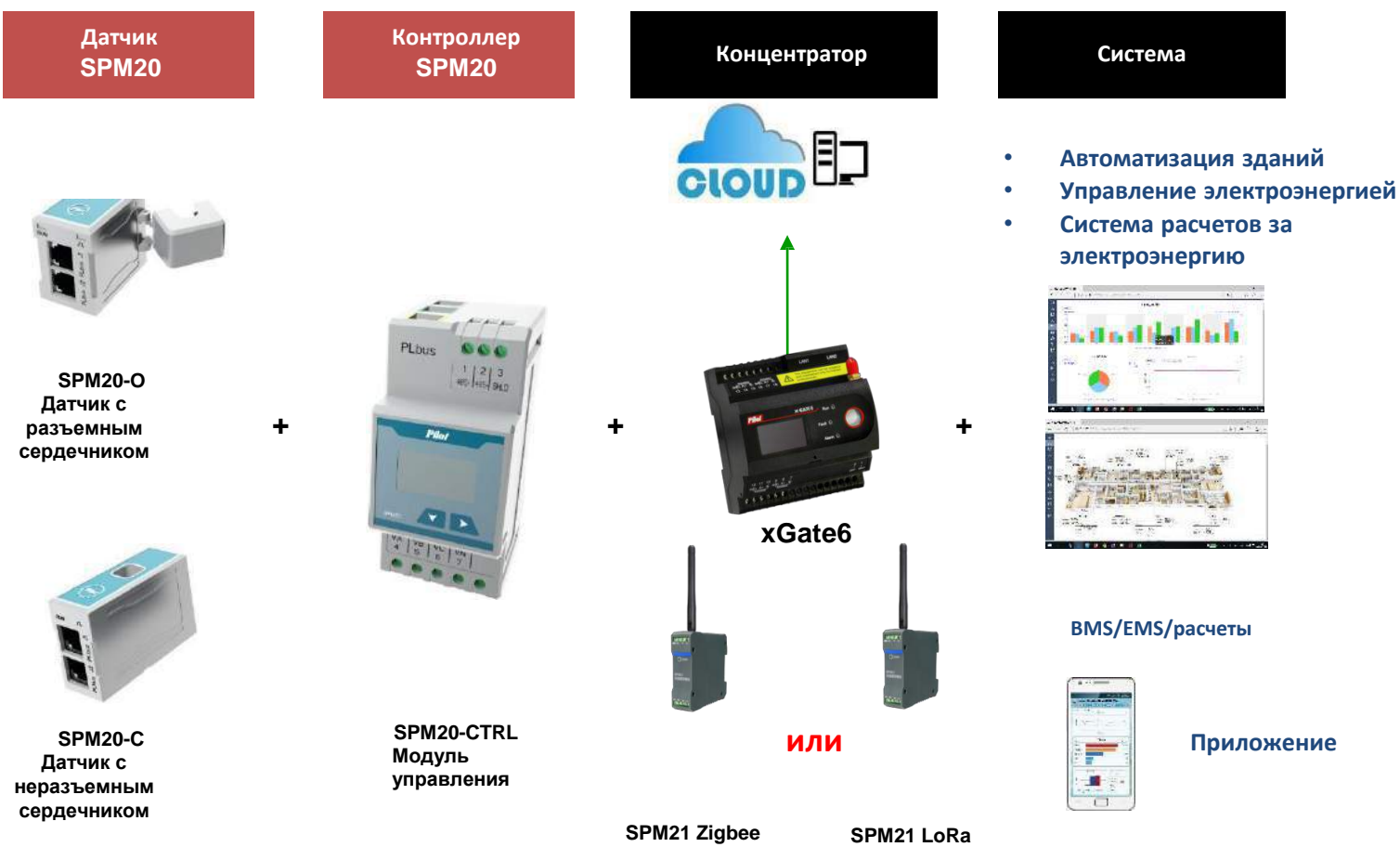
## Условия эксплуатации и соответствие стандартам

Выдерживаемое напряжение	AC 2000 В	Условия эксплуатации	Нормальная температура эксплуатации: -20°C ~ +55°C Температура эксплуатации: -20°C ~ +50°C Температура хранения: -30°C ~ +80°C Влажность: <95%, без конденсации
Сопротивление изоляции	≥ 100 МОм		
Импульсное напряжение	до 6 кВ		
Степень защиты	IP52 (передняя панель)		

### Стандарты (ЭМС)

- Испытание на устойчивость к электростатическим разрядам IEC 61000-4-2, уровень 4
- Испытание на устойчивость к радиочастотному электромагнитному полю (RFEMS) IEC61000-4-3, уровень 4
- Испытание на помехоустойчивость к быстрым электрическим переходным процессам IEC 61000-4-4, уровень 4
- Испытание на устойчивость к броскам тока (1, 1,2/50 мкс ~ 8/20 мкс) IEC 61000-4-5, уровень 4
- Компенсация возмущений радиочастотного поля IEC61000-4-6, уровень 3
- Предельное значение электромагнитного излучения CISPR22: 2006, соответствие
- Испытание на устойчивость к падениям и кратковременным отключениям напряжения IEC61000-4-11, соответствие
- Выдерживаемое напряжение промышленной частоты IEC 62052-11 2003

## Решение



## Информация для заказа

Модуль	Код заказа		Описание
Основной модуль	Контроллер	- M	Подключение к разным сетям — 1-фазным 2-проводным, 3-фазным 4-проводным
Датчик измерения	SPM20	- C	Датчик с неразъёмным сердечником: 5(63) А, 8,0 мм, Класс 1.0
		- O	Датчик с разъёмным сердечником: 10(50) А, 9,5 мм, Класс 2.0

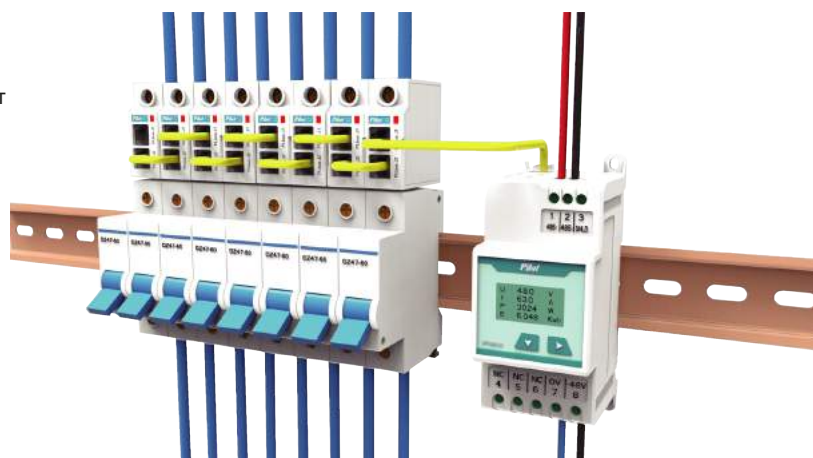
**Пример:** 1 шт. SPM20-M + 20 шт. SPM20-C: 1 основной модуль SPM20 и 20 датчиков с неразъёмным сердечником SPM20-C

## Описание

Многоканальный счетчик SPM20-D предназначен для телекоммуникационных базовых станций и применяется для расчета энергопотребления и измерения электроэнергии постоянного тока. Данная модель является самым компактным многоканальным счетчиком электроэнергии и состоит из основного модуля и измерительного модуля. Простая установка счетчика упрощает проведение электромонтажных работ на месте эксплуатации.

## Применение

- Телекоммуникационная биллинговая система.
- Управление нагрузкой постоянного тока



## Особенности

- **Небольшие размеры** - счетчик может устанавливаться в ограниченном пространстве и интегрироваться в существующую инфраструктуру.
- **Простая установка** - счетчик состоит из основного модуля и измерительного модуля и подключается с помощью шины PLbus Daisy и порта RJ12. Измерительный модуль подключается напрямую к автоматическому выключателю.
- **Высокая точность** - напряжение и ток: класс 0.5, энергопотребление кВтч: класс 1.0.
- **Напряжение питания 48 В постоянного тока** - счетчик специально предназначен для Telecom BTS.
- **Широкий диапазон измерений** - счетчик прямого включения рассчитан на максимальный ток 63 А, необходимость в дополнительном датчике Холла или шунта отсутствует.
- **Многоканальность** - поддержка 12 однофазных схем.

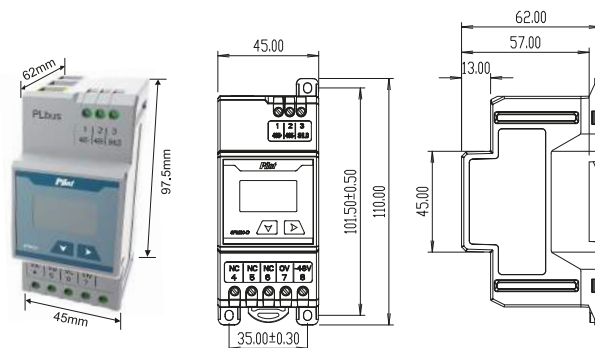
## Функции

- **Измерение** - напряжение, ток, мощность, электроэнергия (входная / выходная / суммарная).
- **Сигнализация** - предельное значение напряжения (верхнее / нижнее), предельное значение тока (верхнее), ошибка связи.
- **Связь** - протокол Modbus-RTU, порт RS485.

## Технические характеристики

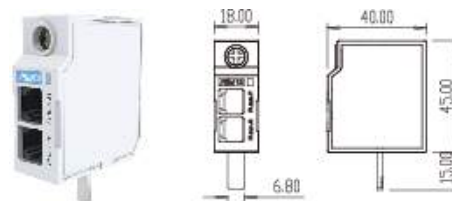
SPM20-D-M: основной модуль

Тип подключения	1-фазный, 2-проводный
Напряжение питания	-48В пост. тока, диапазон: 50~125%
Номинальное входное напряжение	-48В пост. тока, диапазон: 50~125%
Потребляемая мощность	< 15Вт
Связь	Порт RS485, протокол Modbus-RTU Скорость передачи данных: 4800, 9600, 19200 бит/с. Адрес: 1-247
Установка	Крепится на DIN-рейку DIN35 или фиксируется с помощью заднего винта



## SPM20-D-S: измерительный модуль

Подключение	Шина со шлейфовым подключением, порт RJ12
Измеряемый ток	10(63)A
Параметры	Напряжение, ток, мощность, электроэнергия
Исполнение	С неразъемным сердечником



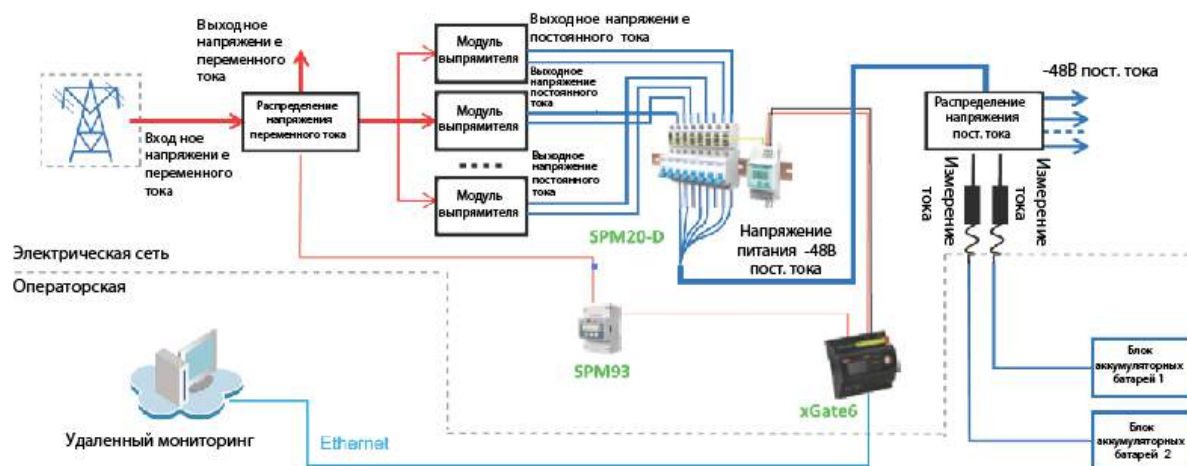
## Точность

Точность параметров	Параметр	Диапазон	Точность
	Напряжение	-38В ~ -58В	0,5%
	Ток	1~63А	0,5%
	Мощность	Одна фаза: 0~±5 кВт	1,0%
	Электроэнергия	0~99999999,9	1,0%

## Окружающая среда и температура

Окружающая среда и температура	Рабочая температура	Нормальная	-20°C~+60°C
		Предельная	-25°C~+75°C
	Температура хранения	-30°C~+80°C	
	Влажность	< 95%	
	Класс защиты	IP20	

## Типовое подключение



Модуль	Артикул		Описание
Основной модуль	SPM20-D	- M	Напряжение питания -48В пост. тока, закрепление на DIN-рейке, протокол Modbus-RTU, порт RS485.
Измерительный модуль	SPM20-D	- S	В зависимости от требований, 1 ~ 12 каналов, исполнение с неразъемным сердечником.

Примечание:

- Модуль измерения присоединяется с помощью шины со шлейфовым подключением, порт RJ12.
- Стандартная длина кабеля RJ12 между основным модулем и измерительным модулем составляет 30 см, длина кабеля RJ12 для подключения каждого измерительного модуля составляет 6 см. Укажите длину кабеля в соответствии с вашими требованиями. Максимальная длина между основным модулем и конечным измерительным модулем составляет 3 м.

Пример: 1 шт. SPM20-D-M + 12 шт. SPM20-D-S обозначают 1 основной модуль SPM20-D и 12 измерительных модулей SPM20-D-S в исполнении с неразъемным сердечником для измерения в 12 цепях постоянного тока, напряжение питания -48 В постоянного тока.

## Применение

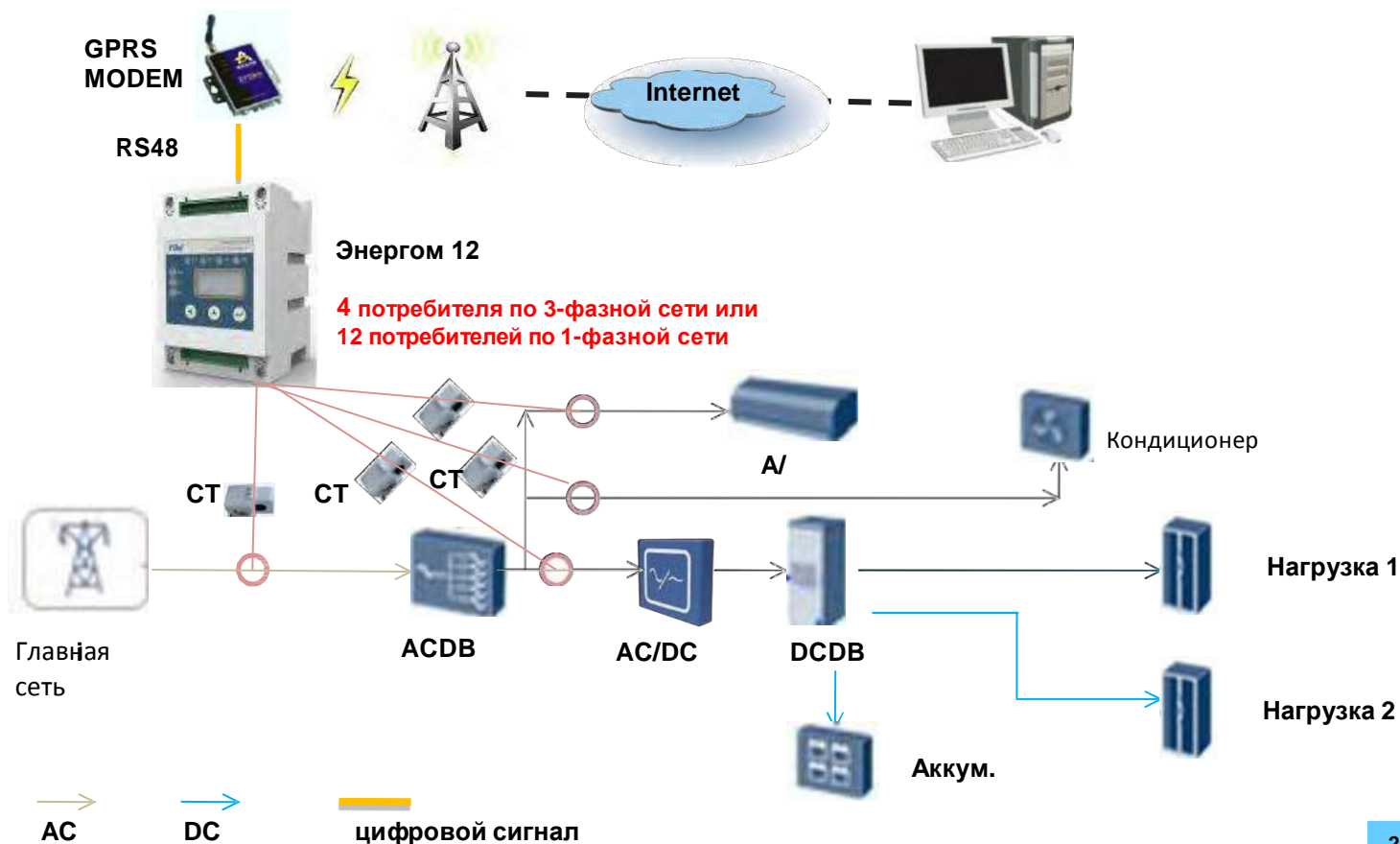
- Объекты телекоммуникаций, связи
- Центры обработки данных (ЦОД)
- Офисные здания, торговые центры



## Особенности

- Напряжение до 330 В (L-N) / 570 В (L-L) (напрямую)
- Используется для контроля цепи переменного тока с фазами 4x3 или 12x1
- Автоматическое разграничение одно- и трехфазных цепей, возможность установки разных значений тока для разных цепей
- Измерение среднеквадратичных значений: U, I, P, Q, S, ПФ, F, кВт/ч (вход и выход), квар/ч (вход и выход), потребление, максимальное/минимальное значение (P)
- Мульти тарифный учет, 4 тарифа, 8 временных периодов в сутки
- Сохранение данных с шагом 15 минут, до 40 дней
- Запись событий
- Номинальный входящий ток 100 мА, первичный ТТ до 5000 А
- Светодиод для обозначения импульсного выхода, состояния прибора и связи
- Установка на 35 мм DIN-рейку
- Порт RS485, протокол MODBUS-RTU

## Пример подключения



## Технические характеристики

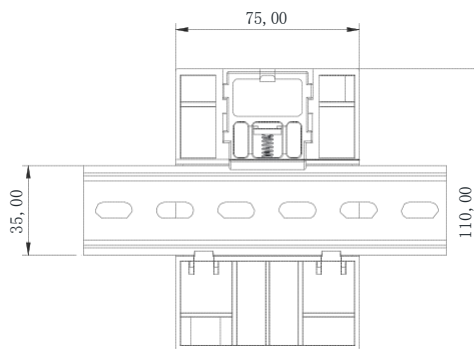
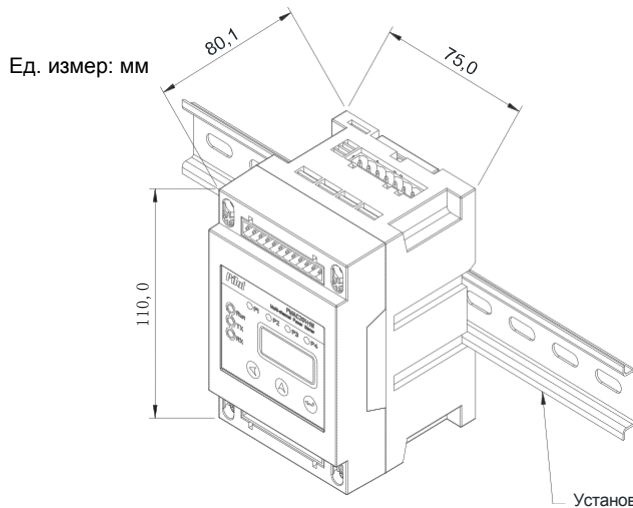
<b>Вход</b>	ток: 100 мА напряжение: 330В(Ф-N) 570В(Ф-Ф) частота: 50/ 60 Гц
<b>Перегрузка</b>	120% от номинального, непрерывно
<b>Подключение</b>	4 потребителя по 3-фазной сети или 12 потребителей по 1-фазной сети
<b>Питание</b>	18~72 В DC
<b>Потребление</b>	≤5 ВА
<b>Связь</b>	RS485 порт, протокол Modbus-RTU скорость: 1200, 2400, 4800, 9600, 19200 bps Адрес: 1~247
<b>Размеры (В x Ш x Д)</b>	110*75*80.1 мм
<b>Эксплуатация</b>	Рабочая температура: -20°C~ +55 °C Температура хранения: -40°C~ +70 °C Влажность: 5%~95% без конденсации Давление: 70 кПа~106кПа
<b>Время обновления данных</b>	1 секунда
<b>Память</b>	Сохранение данных с шагом 15 минут, до 40 дней

Параметр	Точность	Разрешение	Измерительный
<b>Напряжение</b>	0,5%	0,01 В	0-330/ 570 В
<b>Ток</b>	0,5%	0,00001 А	0-5000 А
<b>Активная мощность</b>	0,5%	0,001 Вт	Каждая фаза: 0-150 МВт
<b>Реактивная мощность</b>	1,0%	0,001 Вар	Каждая фаза: 0-150 МВар
<b>Коэффициент мощности</b>	1,0%	0,001	-1,000~+1,000
<b>Частота</b>	0,5%	0,01 Гц	45- 65 Гц
<b>Активная энергия</b>	1,0%	0,01 кВт/ч	0- 99,999,999,9 кВт/ч
<b>SOE event records resolution</b>			1 мс

### Стандарт (EMC)

Устойчивость к колебательным волнам	IEC 61000-4-3: 1998
Испытание на устойчивость к кратковременному выбросу напряжения/импульсу	IEC 61000-4-4: 1998
Испытание на устойчивость к броскам тока (1, 2/50 мкс~8/20 мкс)	IEC 61000-4-5, Уровень 3
Устойчивость к затухающему колебательному магнитному полю	IEC 61000-4-10: 1993
Устойчивость к магнитному полю промышленной частоты	IEC 61000-4-6: 2001
Устойчивость к броскам тока	IEC 870-2-1: 1995

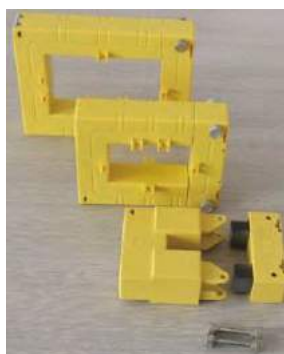
## Размеры



## Трансформатор тока



<b>Вход</b>	100 А, 200 А
<b>Выход</b>	100 мА
<b>Частота</b>	50 Гц-1 КГц
<b>Точность</b>	0,5%
<b>Рабочая температура</b>	-15°C - +50°C
<b>Относительная влажность</b>	5%-80%, без конденсации
<b>Размеры (Д x Ш x В)</b>	37*52*38 мм
<b>Диаметр внутр. окна</b>	Ф16 мм (100 А) Ф24 мм (200 А)



<b>Вход</b>	До 5000 А
<b>Выход</b>	100 мА
<b>Частота</b>	50 Гц-400 Гц
<b>Точность</b>	0,5%
<b>Рабочая температура</b>	-15°C - +50°C
<b>Относительная влажность</b>	5%-80%, без конденсации
<b>Размеры (Д x Ш x В)</b>	В зависимости от первичного тока
<b>Диаметр внутр. окна</b>	

## Особенности



- Удобный пользовательский веб-интерфейс
- Функции сбора и пересылки данных

Автоматический сбор и передача данных, поддержка Modbus TCP, JSON и XML, подключение к различному облачному ПО и системам.

- Эффективное и надежное хранение и управление данными  
Встроенный SQL, двухсторонняя связь и проверка пакетов, поддержка JSON и пакетной передачи данных, продолжение передачи данных с помощью XML в случае прерывания.

- Удобная пакетная настройка, отладка и обновление  
Для распределенного развертывания и управления через Ethernet в системах IoT, особенно в больших системах с управлением через облако.

## Функции

### Сбор данных

- Поддержка Modbus RTU, Modbus TCP
- До 40 000 точек данных, 200 на каждое устройство
- До 4 портов RS485, каждый порт поддерживает до 60 ведомых устройств
- 2 аналоговых входа, 4 цифровых входа, 1 цифровой выход (опционально)

### Передача данных

- 2 порта Ethernet, GPRS для передачи данных
- Поддержка протокола Modbus TCP
- Поддержка форматов для HTTP(s) XML и JSON

### Функция сигнализации

- Настройки различных сигналов для каждого устройства
- Передачи данных сигналов в режиме реального времени

### Встроенный веб-сервер

- Встроенный веб-сервер для настройки
- Представление данных в реальном времени, ведение журналов в облаке
- Поддержка удаленной настройки и отладки
- Поддержка удаленного обновления файла конфигурации

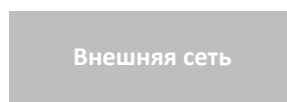
### Регистрация и хранение данных

- Встроенная база данных SQL
- Запись данных истории и сигнализации
- Карта памяти TransFlash 8 Гбайт (поддержка до 16 Гбайт)

### Другие функции

- Обновление системы через Интернет, управление полномочиями
- Встроенные часы, NTP для временной синхронизации

## Схема системы



BMS/EMS/SCADA



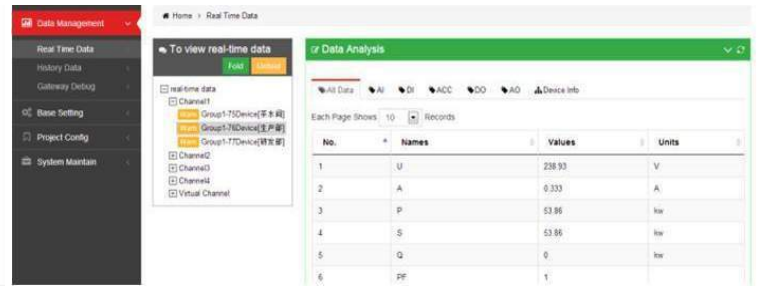
Приложение

- Автоматизация зданий
- Автоматизация производств
- Решение для удаленного управления

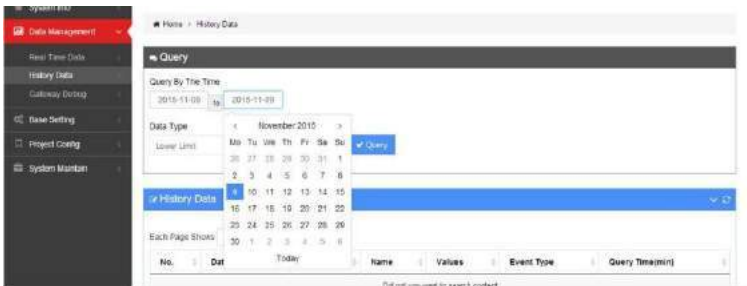
## Веб-интерфейс



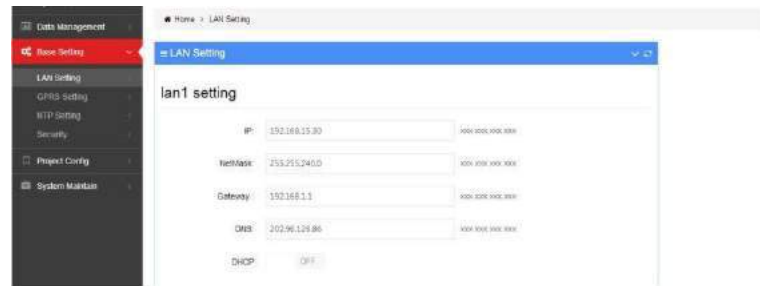
Данные xGate6



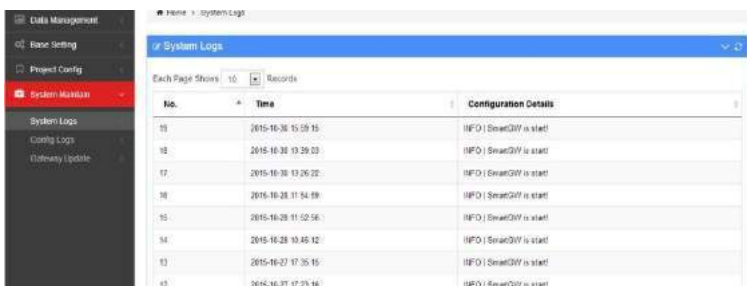
Получение данных в реальном времени (U, I, P, кВтч, гармоники, температура и т.д.)



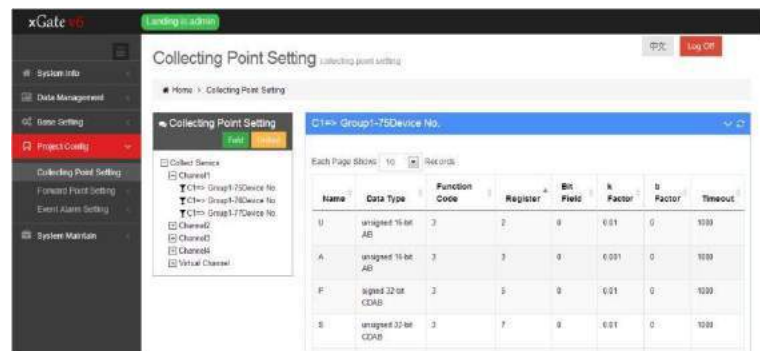
Запрос сохраненных данных



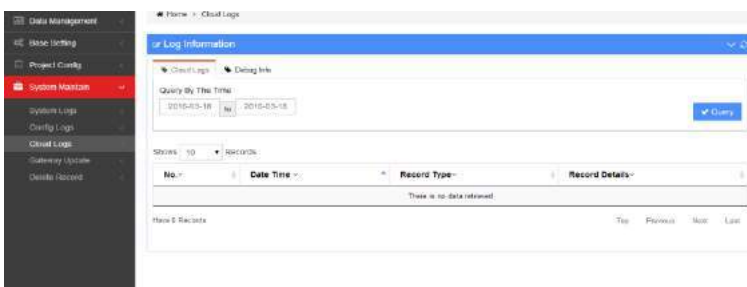
Настройка (через Интернет, GPRS, NTP)



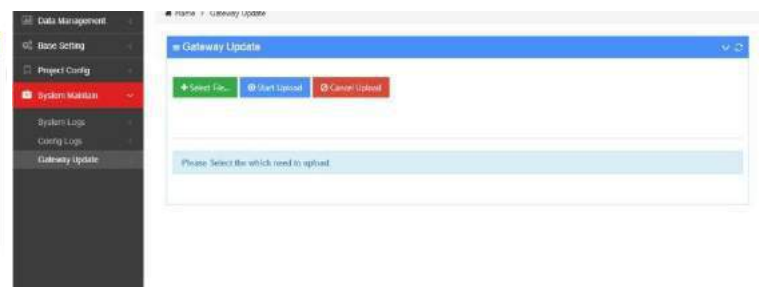
Журнал и безопасность (настройка полномочий пользователя)



Конфигурация (настройка сигнализации, уставок)



Облако Pilot (анализ данных)



Удаленное обновление системы

## Технические характеристики

Пункт	Параметр	Описание
COM-порт	Кол-во	2/4 порта (опционально)
	Тип порта	RS485 (поддержка Modbus RTU, DLT645 и других настраиваемых протоколов)
	Скорость передачи	1200–115200 бит/с (опционально)
	Режим передачи данных	Ведущее устройство
	Кол-во ведомых устройств	≤60 шт. (4 x RS485, до 240 ведомых устройств)
Порт USB (стандарт)	Кол-во	1 порт
	Тип порта	USB2.0
Порт TF (стандарт)	Кол-во	1 порт
	Тип порта	Карта памяти TransFlash 8 Гбайт (поддержка до 16 Гбайт)
Порт Ethernet (стандарт)	Кол-во	2 порта
	Тип порта	10/100М
Порт SIM (Extensible GPRS)	Кол-во	1 порт
	Тип порта	2G SIM-карта (15x25 мм) (доступны 3G/4G)
	GPRS	GSM: 850 МГц, EGSM: 900 МГц (стандарт) DCS: 1800 МГц, PCS: 1900 МГц (опционально)
AI	Кол-во	2 порта (опционально)
	Тип порта	DC 4-20 мА
DI	Кол-во	4 порта (опционально)
	Тип порта	Сухой контакт
DO	Кол-во	1 порт (опционально)
	Тип порта	220 В переменного тока/5 А 30 В постоянного тока/5 А
Источник питания	Вход	18~36 В постоянного тока
	Потребление	<5 Вт
Аппаратные характеристики	ЦПУ	ARM cortex-A8 800 МГц
	Память	DDR3 512
	ПЗУ	Nand flash 512 МБ
	Среднее время безотказной работы	≥ 50 000 часов
Схема	Рамка	1,3-дюймовый OLED-дисплей
	3 светодиода	Работа, неисправность и сигнализация
	Монтаж	DIN-рейка
	Размер	90*94*68 мм
Условия эксплуатации	Рабочая температура	-15°C ~ +55°C
	Хранение	-25°C ~ +70°C, 5~95%, без конденсации
EMC	Тест на устойчивость к колебательным волнам IEC61000-4-12:1995, уровень 3 Тест на устойчивость к электростатическим разрядам IEC61000-4-2:2001, уровень 3 Тест на устойчивость к излучению IEC61000-4-3:1998, уровень 4 Тест на помехоустойчивость к быстрым переходным процессам или всплескам IEC61000-4-4:1998, уровень 3 Тест на устойчивость к броскам тока IEC61000-4-5:2005, уровень 3 Тест на помехоустойчивость IEC61000-4-6: 1998, уровень 3 Тест на невосприимчивость к магнитному полю IEC61000-4-6: 2001, уровень 3 Предельные значения электромагнитных выбросов IEC60255-25: 2000 Тест на устойчивость к промышленным частотам IEC61000-4-8:2001, A	

## ЖК-дисплей



Время



Порт Ethernet



Порт RS485



Статус DI

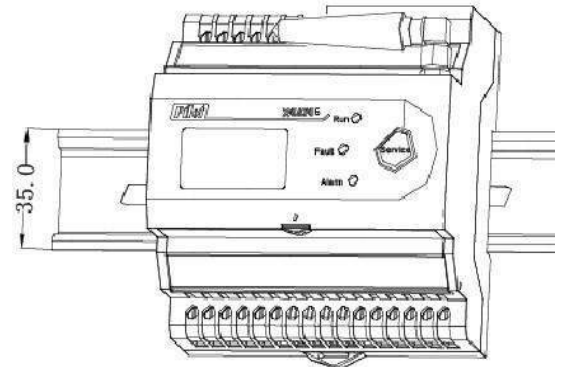
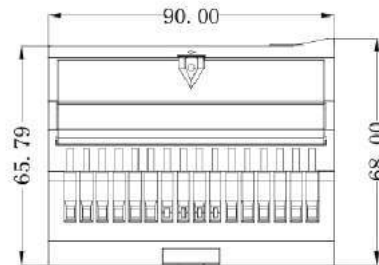
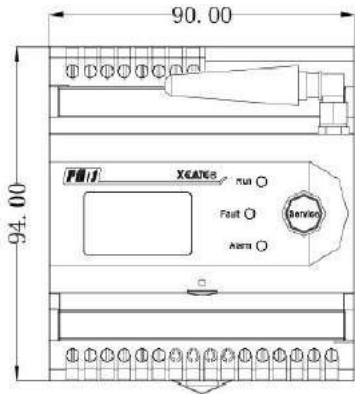


Карта памяти



Номер версии

## Размеры и установка



## Информация для заказа

xGate6 - ① -- ②

<b>2Z</b>	2 RS485, 4 DI, 2 AI, 1 DO
<b>4C</b>	4 RS485
<b>G</b>	1 GPRS

**Например:**

Клиент заказывает xGate6-2Z-G: у такого устройства 1 стандартный порт USB 2.0, 1 порт 8GB TF, 2 порта Ethernet 10/100M, 2 дополнительных порта RS485, 4 DI (сухой контакт), 2 AI (4~20 мА), 1 DO и 1 GPRS (SIM-карта 2G)